

# Leica ScanStation P50/P40/P30



Руководство пользователя  
Версия 6.0.1  
Русский

- when it has to be **right**

**Leica**  
Geosystems

## Введение

---

### Покупка

Поздравляем Вас с приобретением системы лазерного сканирования ScanStation P50/P40/P30.

---



В данном руководстве содержатся важные указания по технике безопасности а также инструкции по настройке прибора и работе с ним. За дополнительной информацией обратитесь к пункту "1 Руководство по безопасности".

Внимательно прочтите руководство по эксплуатации прежде, чем включить прибор.

---

### Идентификация изделия

Модель и заводской серийный номер вашего изделия указаны на специальной табличке.

Используйте эту информацию, если вам необходимо обратиться в ваше агентство или в авторизованный сервисный центр Leica Geosystems.

---

### Товарные знаки

- Windows является зарегистрированной торговой маркой Microsoft Corporation в США и других странах.

Все остальные торговые марки являются собственностью их обладателей.

---

# Содержание

<b>1</b>	<b>Руководство по безопасности</b>	<b>5</b>
1.1	Введение	5
1.2	Применение	6
1.3	Пределы допустимого применения	6
1.4	Ответственность	6
1.5	Риски эксплуатации	7
1.5.1	Источники Питания	10
1.6	Классификация лазеров	10
1.6.1	Общие сведения	10
1.6.2	Лазерный дальномер	11
1.6.3	Лазерный отвес	13
1.7	Электромагнитная совместимость (EMC)	14
1.8	Заявление о FCC (применимо в США)	16
<b>2</b>	<b>Описание системы</b>	<b>19</b>
2.1	Упаковка / Распаковка	19
2.2	Содержимое контейнера	19
2.3	Компоненты системы	20
2.4	Концепция питания	21
2.4.1	Аккумуляторы	21
2.4.2	Зарядное Устройство	22
2.5	Прочие составляющие	24
2.6	Подключение кабелей	24
2.6.1	Зарядные Устройства и Источники Питания	26
2.7	Поле Зрения	26
2.8	Пользовательский интерфейс	27
2.8.1	Фронтальная Плоскость	27
2.8.2	Дисплей	27
2.8.3	Иконки	28
2.8.4	Принцип работы	28
<b>3</b>	<b>Работа с инструментом</b>	<b>29</b>
3.1	Настройка прибора	29
3.1.1	Общая информация	29
3.1.2	Установка сканера на штативе	29
3.1.3	Установка над точкой при помощи лазерного центрира	30
3.1.4	Высота инструмента	31
3.2	Питание	32
3.2.1	Принцип работы	32
3.2.2	Безопасность Аккумулятора и Зарядного Устройства	32
3.2.3	Зарядная станция	33
3.2.4	Внутренний аккумулятор	36
3.2.5	Внешний аккумулятор	37
3.3	Сканирование	37
3.3.1	Включение и выключение системы	37
3.3.2	Условия окружающей среды	38
3.3.3	Внутреннее управление	38
3.3.4	Неисправности	40
<b>4</b>	<b>Транспортировка и хранение</b>	<b>43</b>
4.1	Проверка и калибровка	43
4.2	Транспортировка	43
4.3	Хранение	43
4.4	Сушка и очистка	44
4.5	Очистка оптических элементов	44

4.6	Поверка и юстировка круглого уровня трегера	45
4.7	Уход за штативом	46
4.8	Юстировка лазерного центрира	47
<b>5</b>	<b>Технические характеристики</b>	<b>49</b>
5.1	Общие технические данные изделия	49
5.2	Эксплуатационные характеристики системы	50
5.3	Система лазерного сканирования	50
5.4	Питание	53
5.4.1	Назначение контактов портов Lemo	54
5.5	Особенности эксплуатации	56
5.5.1	ScanStation	56
5.5.2	Зарядное устройство и аккумуляторы	57
5.6	Размеры	57
5.7	Высота и Поправки	58
5.8	Вес	65
5.9	Аксессуары	65
5.10	Соответствие национальным стандартам	65
5.10.1	ScanStation P50/P40/P30	65
5.10.2	Правила по опасным материалам	66
<b>6</b>	<b>Лицензионное соглашение о программном обеспечении</b>	<b>67</b>
6.1	Лицензионное соглашение с конечным пользователем EULA	68

# 1

## Руководство по безопасности

### 1.1

#### Введение

##### Описание

Приведенные ниже инструкции позволяют лицу ответственному за изделие, и лицу, использующему это оборудование, предупредить опасности и избежать их в процессе эксплуатации

Ответственному за прибор лицу необходимо проконтролировать, чтобы все пользователи прибора понимали эти указания и строго следовали им

##### О предупреждающих сообщениях

Предупреждающие сообщения являются важной частью концепции безопасного использования данного прибора. Эти сообщения появляются там где могут возникать опасные ситуации и угрозы безопасности

##### Предупреждающие сообщения...

- предупреждают пользователя о прямых и косвенных угрозах, связанных с использованием данного прибора.
- содержат основные правила обращения.

С целью обеспечения безопасности пользователя все инструкции и сообщения по технике безопасности должны быть изучены и выполняться неукоснительно! Поэтому данное руководство всегда должно быть доступным для всех работников, выполняющих операции описываемые в документе.

**ОПАСНО, ПРЕДУПРЕЖДЕНИЕ, ОСТОРОЖНО и УВЕДОМЛЕНИЕ** - стандартные сигнальные слова для обозначения уровней опасности и рисков, связанных со здоровьем работников и опасностью повреждения оборудования. Для безопасности пользователей важно изучить и понять сигнальные слова и их значение в таблице, приведенной ниже. Внутри предупреждающего сообщения могут размещаться дополнительные информационные значки и текст по безопасности

Тип	Описание
 <b>ОПАСНО</b>	Указывает на опасную ситуацию, которая может привести к смерти или нанести персоналу серьезную травму
 <b>ПРЕДУПРЕЖДЕНИЕ</b>	Указывает на потенциально опасную ситуацию или на неправильное использование инструмента, которые могут привести к смерти или серьезной травме.
 <b>ОСТОРОЖНО</b>	Указывает на потенциально опасную ситуацию или на неправильное использование, которые, если их не избежать, могут привести к травмам легкой или средней тяжести
<b>УВЕДОМЛЕНИЕ</b>	Указывает на потенциально опасную ситуацию или на неправильное использование, которые, если их не избежать, могут привести к заметному материальному, финансовому и экологическому вреду
	Таким символом отмечены важные параграфы, в которых содержатся рекомендации о технически правильном и эффективном использовании инструмента.

## 1.2

### Применение

#### Штатное использование

- Измерение горизонтальных и вертикальных углов.
- Измерение расстояний.
- Сканирование предметов.
- Получение и запись изображений.
- Запись результатов измерений.
- Вычисления при помощи ПО.
- Дистанционное управление прибором
- Обмен данными с внешними устройствами

#### Запрещенные действия

- Работа с прибором без проведения инструктажа по технике безопасности
- Работа вне установленных для прибора пределов допустимого применения.
- Отключение систем обеспечения безопасности
- Снятие шильдиков с информацией о возможной опасности
- Вскрытие корпуса прибора, нецелевое использование сопутствующих инструментов (отвертки).
- Модификация конструкции или переоснащение прибора.
- Использование незаконно приобретенного инструмента.
- Использование изделия, имеющего явные повреждения.
- Использование вспомогательных аксессуаров других производителей, не одобренных Leica Geosystems.
- Недостаточные меры предосторожности на рабочей площадке.
- Умышленное наведение прибора на людей.

## 1.3

### Пределы допустимого применения

#### Окружающие условия

Прибор предназначен для использования в условиях, пригодных для постоянного пребывания человека; он непригоден для работы в агрессивных или взрывоопасных средах.

#### ОПАСНО

#### Работа в опасных зонах или в непосредственной близости от электрических установок или аналогичные ситуации.

Опасность для жизни

- ▶ До начала работ в опасных зонах или в непосредственной близости к электроустановкам или в подобных ситуациях лицо, ответственное за продукт, должно связаться с местными органами безопасности труда и экспертами по безопасности

#### Окружающие условия

Разрешается эксплуатация только в сухих комфортных условиях.



## 1.4

### Ответственность

#### Производитель

Leica Geosystems AG, CH-9435 Heerbrugg, далее именуемая Leica Geosystems, является ответственной за продукт, в том числе руководство пользователя и аксессуары.

## Ответственное лицо

Отвечающее за оборудование лицо имеет следующие обязанности:

- Изучить инструкции безопасности по работе с прибором и инструкции в Руководстве по эксплуатации
- Следить за использованием прибора строго по назначению.
- Изучить местные нормы, имеющие отношение к предотвращению несчастных случаев.
- Немедленно информировать представителей Leica Geosystems в тех случаях, когда оборудование становится небезопасным в эксплуатации
- Обеспечивает соблюдение национальных законов, инструкций и условий работы, установленных для изделий этого типа.

## 1.5

### Риски эксплуатации

#### ОПАСНО

Вследствие опасности поражения электрическим током очень опасно использовать вешки нивелирные рейки и удлинители вблизи электросетей и силовых установок, таких как провода высокого напряжения или электрифицированные железные дороги

#### Меры предосторожности:

- ▶ Держитесь на безопасном расстоянии от энергосетей. Если работать в таких условиях все же необходимо, обратитесь к лицам, ответственным за безопасность работ в таких местах, и строго выполняйте их указания.



#### ПРЕДУПРЕЖДЕНИЕ

Если прибор используется с применением различных вех, реек и т.п., возрастает риск поражения молнией.

#### Меры предосторожности:

- ▶ Старайтесь не работать во время грозы.

#### ПРЕДУПРЕЖДЕНИЕ

Во время проведения съемок или разбивочных работ возникает опасность несчастных случаев, если не уделять должного внимания окружающим условиям (препятствия, земляные работы или транспорт).

#### Меры предосторожности:

- ▶ Лицо, ответственное за прибором, обязано предупредить пользователей о всех возможных рисках.

#### ПРЕДУПРЕЖДЕНИЕ

Неправильное обеспечение безопасности рабочего места может привести к опасным ситуациям например, при движении транспорта, на строительных площадках и вблизи промышленного оборудования.

#### Меры предосторожности:

- ▶ Всегда обеспечивайте безопасность рабочего места. Придерживайтесь правил безопасности

### ПРЕДУПРЕЖДЕНИЕ

Только работники авторизованных сервисных центров Leica Geosystems уполномочены заниматься ремонтом изделия.

### ПРЕДУПРЕЖДЕНИЕ

Механические повреждения, высокие температуры, погружение в жидкости могут привести к порче и даже самопроизвольному взрыву батарей.

#### Меры предосторожности:

- ▶ Оберегайте аккумуляторы от ударов и высоких температур. Не роняйте и не погружайте их в жидкости

### ПРЕДУПРЕЖДЕНИЕ

Короткое замыкание клемм аккумуляторов может привести к сильному нагреву и вызвать возгорание с риском нанесения травм например, при их хранении или переноске в карманах одежды, где клеммы могут закоротиться в результате контакта с ювелирными украшениями ключами металлизированной бумагой и другими металлическими предметами

#### Меры предосторожности:

- ▶ Следите за тем чтобы полюса аккумуляторов не замыкались вследствие контакта с металлическими объектами

### ПРЕДУПРЕЖДЕНИЕ

#### Неадекватная утилизация изделия

При неправильном обращении с оборудованием возможны следующие последствия:

- Возгорание полимерных компонентов может приводить к выделению ядовитых газов, опасных для здоровья.
- Механические повреждения или сильный нагрев аккумуляторов способны привести к их взрыву и вызвать отравления, ожоги и загрязнение окружающей среды.
- Несоблюдение техники безопасности при эксплуатации оборудования может привести к нежелательным последствиям для Вас и третьих лиц.

#### Меры предосторожности:

▶



Прибор не должен утилизироваться вместе с бытовыми отходами

Не избавляйтесь от инструмента ненадлежащим образом следуйте национальным правилам утилизации действующим в Вашей стране.

Не допускайте неавторизованный персонал к оборудованию.

Сведения об очистке изделия и о правильной утилизации отработанных компонентов можно получить у поставщика оборудования Leica Geosystems.



### **ОСТОРОЖНО**

Обратите особое внимание на правильность результатов измерения, если изделие уронили или было неправильно использовано, модифицировалось, хранилось в течение длительного периода времени или транспортировалось.

#### **Меры предосторожности:**

- ▶ Периодически выполняйте контрольные измерения и юстировку в полевых условиях, как указано в руководстве пользователя, особенно после того, как изделие было подвергнуто неправильному использованию, а также до и после длительных измерений.

### **ОСТОРОЖНО**

Существует опасность засасывания волос, элементов одежды во вращающиеся детали

#### **Меры предосторожности:**

- ▶ Стойте на удалении от вращающихся деталей.

### **ОСТОРОЖНО**

Если принадлежности используемые при работе с оборудованием не отвечают требованиям безопасности и продукт подвергается механическим воздействиям например, ударам или падениям продукт может быть повреждён или люди могут получить травмы.

#### **Меры предосторожности:**

- ▶ При установке изделия убедитесь в том что аксессуары правильно подключены, установлены и надежно закреплены в штатном положении  
Не подвергайте прибор механическим нагрузкам

### **ОСТОРОЖНО**

Во время транспортировки или хранения заряженных батарей при неблагоприятных условиях может возникнуть риск возгорания.

#### **Меры предосторожности:**

- ▶ Прежде, чем транспортировать или складировать оборудование, полностью разрядите аккумуляторы, оставив прибор во включенном состоянии на длительное время.  
При транспортировке или перевозке аккумуляторов лицо, ответственное за оборудование, должно убедиться, что при этом соблюдаются все национальные и международные требования к таким действиям  
Перед транспортировкой оборудования обязательно свяжитесь с представителями компании-перевозчика.

**⚠ ПРЕДУПРЕЖДЕНИЕ**

Использование не рекомендованных Leica Geosystems зарядных устройств может повредить аккумуляторные батареи. Кроме того, это способно вызвать возгорание или взрыв.

**Меры предосторожности:**

- ▶ Для зарядки аккумуляторов используйте только рекомендованные Leica Geosystems зарядные устройства.

**⚠ ПРЕДУПРЕЖДЕНИЕ**

Если устройство не заземлено, могут случиться повреждения.

**Меры предосторожности:**

- ▶ Чтобы избежать удара током, необходимо заземлить кабель питания.

**⚠ ПРЕДУПРЕЖДЕНИЕ**

Данные устройства не предназначены для использования в суровых условиях и условиях повышенной влажности. При намокании устройств возможен удар током.

**Меры предосторожности:**

- ▶ Использование данных устройств возможно только в сухих помещениях, например, в зданиях или внутри транспортных средств. Требуется обеспечить влагозащиту этих устройств. Если устройства намокнут, то их дальнейшее использование недопустимо!

**1.6****Классификация лазеров****1.6.1****Общие сведения****Общие сведения**

В следующем разделе представлено руководство по работе с лазерными приборами согласно международному стандарту IEC 60825-1 (2014-05) и техническому отчету IEC TR 60825-14 (2004-02). Данная информация позволяет лицу, ответственному за прибор, и оператору, который непосредственно работает с прибором, предвидеть и избегать опасности в процессе эксплуатации.



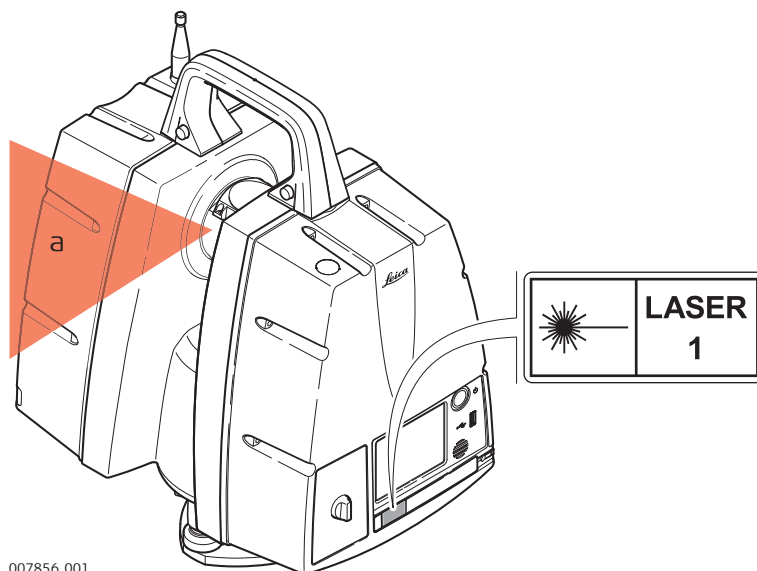
Согласно IEC TR 60825-14 (2004-02) продукты, относящиеся к лазерам класса 1, класса 2 или класса 3R не требуют:

- привлечение эксперта по лазерной безопасности
- применения защитной одежды и очков,
- установки предупреждающих знаков в зоне работы лазера в случае эксплуатации в строгом соответствии с данным руководством пользователя, т.к. представляют незначительную опасность для глаз.



Государственные законы и местные нормативные акты могут содержать более строгие нормы применения лазеров, чем IEC 60825-1 (2014-05) или IEC TR 60825-14 (2004-02).

## Маркировка



007856.001

а Лазерный луч

## 1.6.2

### Лазерный дальномер

#### Общие сведения

Встроенный в прибор лазер излучается, отражаясь от вращающегося зеркала.

Описанный в данном разделе лазерный прибор относится к классу 1 в соответствии со стандартом

- IEC 60825-1 (2014-05): "Безопасность лазерных устройств"

Данные устройства считаются безопасными при соблюдении правил безопасности и условий эксплуатации. При использовании данных устройств в соответствии с настоящим руководством пользователя они не вредны для глаз.

#### Видимый лазер

Описание	Значение
Длина волны	658 нм
Максимальная мощность излучения	0.23 мВт
Расхождение луча (полный угол)	< 1,5 мрад

#### Невидимый лазер (режим дальномера: 120 м):

Описание	Значение
Длина волны	1550 нм
Максимальная энергия импульса	125 нДж
Длительность импульса	0,75 нс
Частота повторения импульсов (PRF)	1 МГц

Описание	Значение
Расхождение луча	< 0,23 мрад
Вращение зеркала	>3.2 Гц
Вращение основания сканера	16 мГц

**Невидимый лазер (режим дальномера: 270 м):**

Описание	Значение
Длина волны	1550 нм
Максимальная энергия импульса	150 нДж
Длительность импульса	0,75 нс
Частота повторения импульсов (PRF)	500 кГц
Расхождение луча	< 0,23 мрад
Вращение зеркала	> 3.2 Гц
Вращение основания сканера	32 мГц

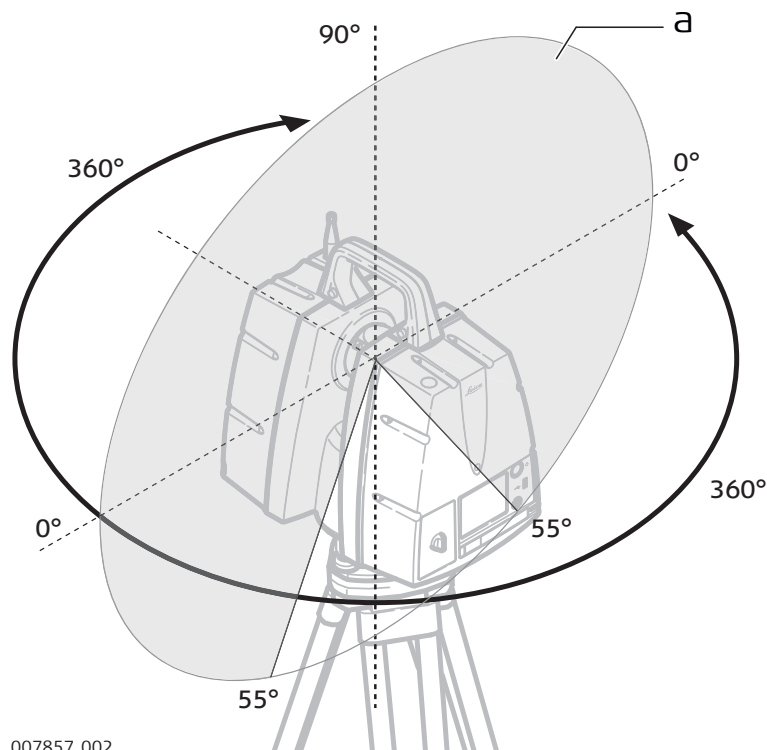
**Невидимый лазер (режим дальномера: 570 м):**

Описание	Значение
Длина волны	1550 нм
Максимальная энергия импульса	500 нДж
Длительность импульса	0,75 нс
Частота повторения импульсов (PRF)	250 кГц
Расхождение луча	< 0,23 мрад
Вращение зеркала	> 3.2 Гц
Вращение основания сканера	32 мГц

**Невидимый лазер (режим дальномера: > км)**

Описание	Значение
Длина волны	1550 нм
Максимальная энергия импульса	1000 нДж
Длительность импульса	0,75 нс
Частота повторения импульсов (PRF)	125 кГц
Расхождение луча	< 0,23 мрад
Вращение зеркала	> 3.2 Гц
Вращение основания сканера	32 мГц

## Поле зрения сканера



007857\_002

а Лазерный луч

### 1.6.3

#### Лазерный отвес

##### Общие сведения

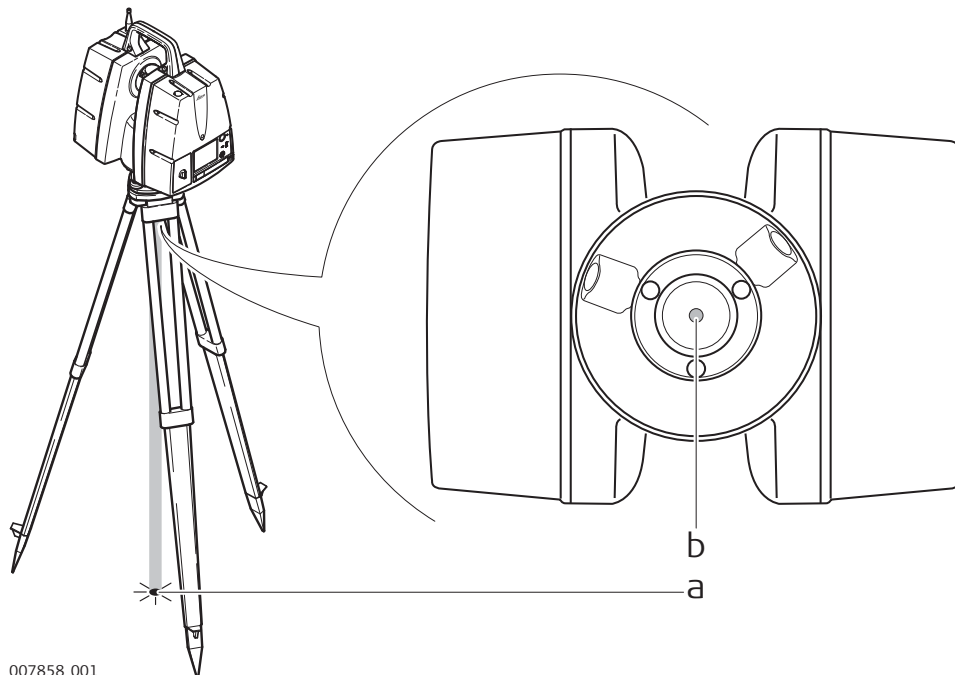
Встроенный лазерный отвес использует красный видимый луч, выходящий из нижней части прибора.

Описанный в данном разделе лазерный прибор относится к классу 1 в соответствии со стандартом:

- IEC 60825-1 (2014-05): "Safety of Laser Products ("Безопасность лазерных изделий")."

Это безопасные устройства при соблюдении правил безопасности и условий эксплуатации. Они не являются вредными для глаз, при условии использования устройств согласно данному руководству пользователя.

Описание	Значение
Усредненная максимальная мощность излучения	<0.39 мВт
Длительность импульса	714 нс
Частота повторения импульсов	700 кГц
Длина волны	640 нм
Продолжительность импульса	макс. 475 мс
Частота повторения импульса	1 КГц
Расходимость пучка	<1.5 мрад



- a Пятно лазерного луча
- b Выходное отверстие лазера

## 1.7

### Электромагнитная совместимость (EMC)

#### Описание

Термин электромагнитная совместимость означает способность электронных устройств штатно функционировать в такой среде, где присутствуют электромагнитное излучение и электростатическое влияние, не вызывая при этом электромагнитных помех в другом оборудовании

#### ПРЕДУПРЕЖДЕНИЕ

Электромагнитное излучение может вызвать сбои в работе другого оборудования.

Хотя прибор отвечает требованиям и стандартам Leica Geosystems не исключает возможности сбоев в работе.

## Использование продукта с радио- и сотовыми модемами:

### ПРЕДУПРЕЖДЕНИЕ

Электромагнитное излучение может создавать помехи в работе других устройств, а также медицинского и промышленного оборудования, например, стимуляторов сердечной деятельности слуховых аппаратов и т.п. Оно также может иметь вредное воздействие на людей и животных. Хотя продукт соответствует строгим нормам и стандартам действующим в этом отношении, Leica Geosystems не исключается возможность нарушения другого работы оборудования или воздействия на людей или животных.

#### Меры предосторожности:

- ▶ Избегайте выполнения работ с применением раций или цифровых сотовых телефонов вблизи АЗС и химических установок, а также на участках, где имеется взрывоопасность.
- ▶ Избегайте выполнения работ с применением раций или цифровых сотовых телефонов в непосредственной близости от медицинского оборудования.
- ▶ Не используйте оборудование с рациями или цифровыми сотовыми телефонами на борту самолетов.

### ОСТОРОЖНО

Существует опасность возникновения помех при использовании дополнительных устройств, изготовленных сторонними производителями например, полевых и персональных компьютеров и другого электронного оборудования, нестандартных кабелей или внешних источников питания.

#### Меры предосторожности:

- ▶ Используйте только оборудование и аксессуары, рекомендованные компанией Leica Geosystems. При совместном использовании с изделием они должны отвечать требованиям оговоренным инструкциями и стандартами. При использовании компьютеров и другого электронного оборудования обратите внимание на информацию об электромагнитной совместимости предоставляемой их изготовителем.

### ОСТОРОЖНО

Помехи создаваемые электромагнитным излучением могут приводить к превышению допустимых пределов ошибок измерений.

Хотя приборы соответствуют всем нормам безопасности Leica Geosystems не исключает возможности неполадок в работе оборудования, вызванных электромагнитным излучением (например, рядом с радиопередатчиками дизельными генераторами и т.д.).

#### Меры предосторожности:

- ▶ Контролируйте качество получаемых результатов, полученных в подобных условиях.

## **ОСТОРОЖНО**

Если прибор работает с присоединенными к нему кабелями второй конец которых свободен (например, кабели внешнего питания или связи), то допустимый уровень электромагнитного излучения может быть превышен, а штатное функционирование другой аппаратуры может быть нарушено.

### **Меры предосторожности:**

- ▶ Во время работы с прибором соединительные кабели например, с внешним аккумулятором или компьютером должны быть подключены с обоих концов.

## **1.8**



## **Заявление о FCC (применимо в США)**

Нижеследующий параграф относится только к приборам задействующим радиосвязь.

## **ПРЕДУПРЕЖДЕНИЕ**

В результате тестирования было установлено, что данное оборудование соответствует ограничениям для цифрового устройства класса B в соответствии с частью 15 Правил FCC (Федеральная комиссия по средствам связи США).

Эти требования были разработаны для того, чтобы обеспечить разумную защиту против помех в жилых зонах.

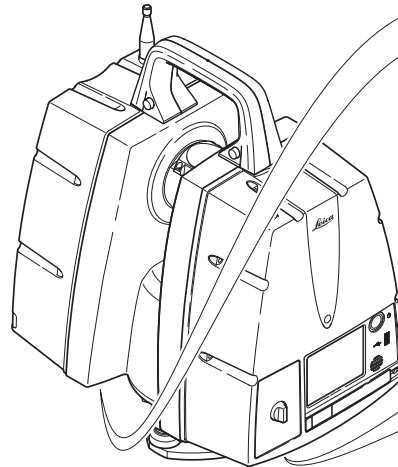
Данное оборудование генерирует, использует и может излучать энергию в радиодиапазоне, и если оно установлено и используется без соблюдения приведенных в этом документе правил эксплуатации это способно вызывать помехи в радиоканалах. Тем не менее, не может быть никаких гарантий того, что такие помехи не могут возникать в отдельных случаях даже при соблюдении всех требований инструкции

Если данное оборудование создает помехи в работе радио- или телевизионного оборудования, что может быть проверено включением и выключением инструмента, пользователь может попробовать снизить помехи одним из указанных ниже способов:

- Поменять ориентировку или место установки приемной антенны.
- Увеличить расстояние между оборудованием и приемником
- Присоединить оборудование к другой линии электросети по сравнению с той, к которой подключен приемник радио или ТВ-сигнала.
- Обратиться к дилеру или опытному технику-консультанту по радиотелевизионному оборудованию.

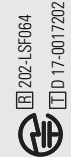


**Маркировка FCC  
ScanStation  
P50/P40/P30**



007859\_004

**This device contains:**  
WLAN 802.11 a/b/g/n module  
FCC-ID: TK4WLE200NX  
IC: 7849A-WLE200NX



**Model: ScanStation ...**

Art.No.: 867984  
S.No.: 3333333

Equip.No.: 123456789  
Power: 20...36V==, 100W max.  
Leica Geosystems AG  
CH-9435 Heerbrugg  
Manufactured: 2017  
Made in Switzerland



*Complies with FDA performance standards for laser products except for deviations pursuant to Laser Notice No 50, dated June 24, 2007  
This device complies with part 15 of the FCC Rules. Operation is subject to the following two conditions:  
(1) This device may not cause harmful interference and  
(2) this device must accept any interference received, including interference that may cause undesired operation.*

**Маркировка GEB242**



008682\_001

**Type: GEB242 Art.No.: 793975**  
Li-Ion Battery: 14.8V== /5.8Ah  
≡ 15A ⚡ 5A/130°C 85.8Wh  
Leica Geosystems AG, CH-9435 Heerbrugg  
S.No.: 10142  
Made in China

*This device complies with part 15 of the FCC Rules. Operation is subject to the following two conditions: (1) This device may not cause harmful interference, and (2) this device must accept any interference received, including interference that may cause undesired operation.*



**Маркировка GKL311**



009194\_001

*This device complies with part 15 of the FCC Rules. Operation is subject to the following two conditions:  
(1) This device may not cause harmful interference, and  
(2) this device must accept any interference received, including interference that may cause undesired operation.*

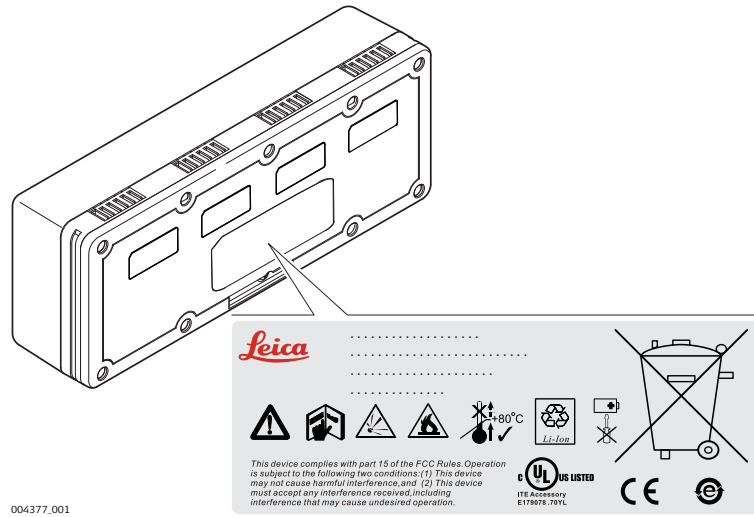
**Маркировка GKL341**



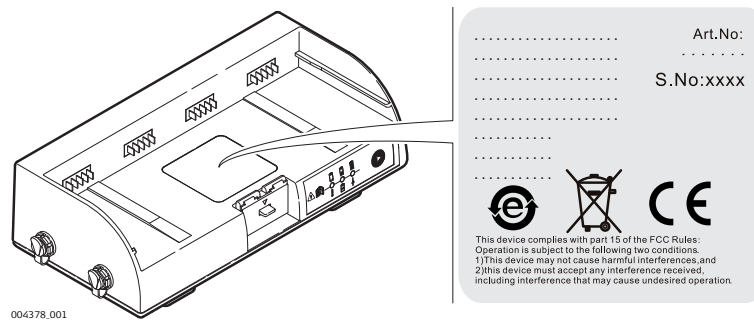
009195\_001

*This device complies with part 15 of the FCC Rules. Operation is subject to the following two conditions:  
(1) This device may not cause harmful interference, and  
(2) this device must accept any interference received, including interference that may cause undesired operation.*

## Маркировка GEB271



## Маркировка GKL271



## 2

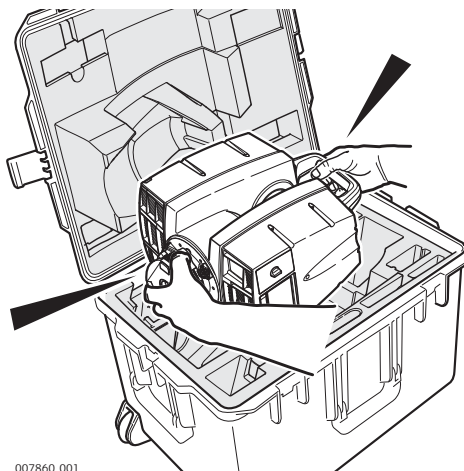
## Описание системы

### 2.1

### Упаковка / Распаковка

#### Распаковка

При переноске в транспортировочном контейнере, ScanStation P50/P40/P30 не должен укладываться на бок.



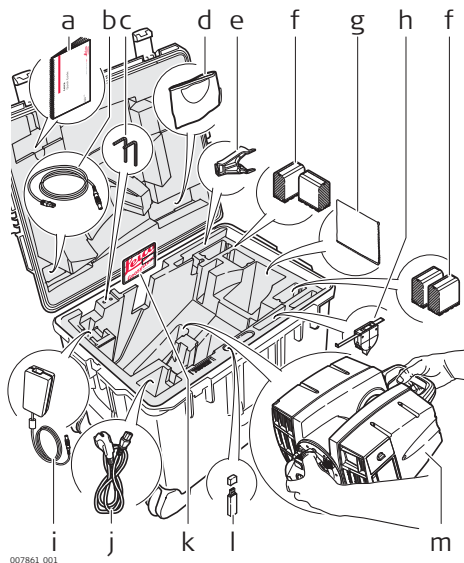
007860.001

При вынимании сканера из контейнера, осторожно поддерживайте его за ручку и основание. Будьте аккуратны, поскольку прибор весит 12 кг.

### 2.2

### Содержимое контейнера

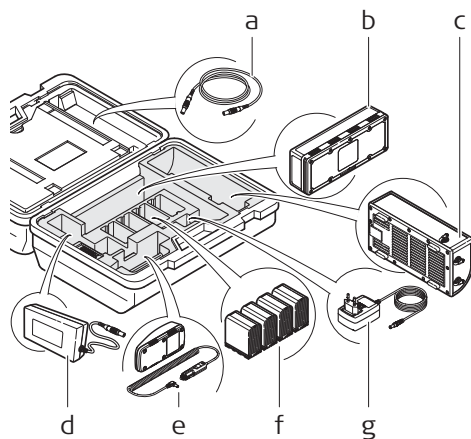
#### Транспортный контейнер для ScanStation P50/P40/P30



007861.001

- a ScanStation P50/P40/P30
- b Краткое руководство
- c GEV228 сетевой Ethernet кабель
- d Юстировочные шпильки (ключи Аллена)
- e Защитный кожух
- f GHT196 держатель для измерителя высоты инструмента
- g GEB242 внутренние батареи
- h Ткань для очистки стёкол
- i GNM008 измеритель высоты прибора
- j GK1123 источник постоянного питания от 220v (не входит в комплект поставки)
- k Кабель питания (в соответствии с региональными электротехническими стандартами)
- l ScanStation P50/P40/P30 USB флешка
- m Накопитель USB, не поставляется в комплекте
- n ScanStation P50/P40/P30

**Транспортировочный  
контейнер для  
ScanStation  
P50/P40/P30**



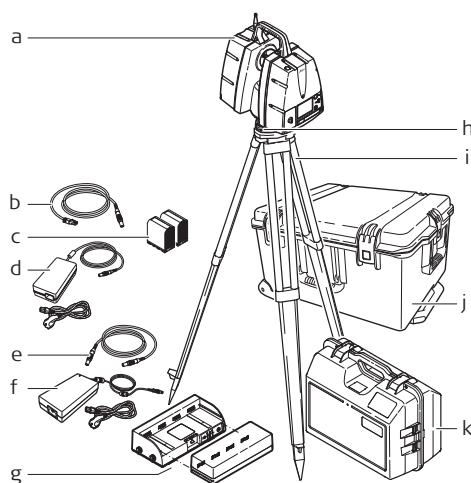
004239\_003

- a GEV259 кабель питания
- b GEB271 набор внешней батареи
- c GKL271 зарядное устройство
- d GEV225ACGKL271
- e GKL311 зарядное устройство на один аккумулятор
- f GEB242 внутренние батареи
- g AC/DC адаптер для зарядного устройства

**2.3**

**Компоненты системы**

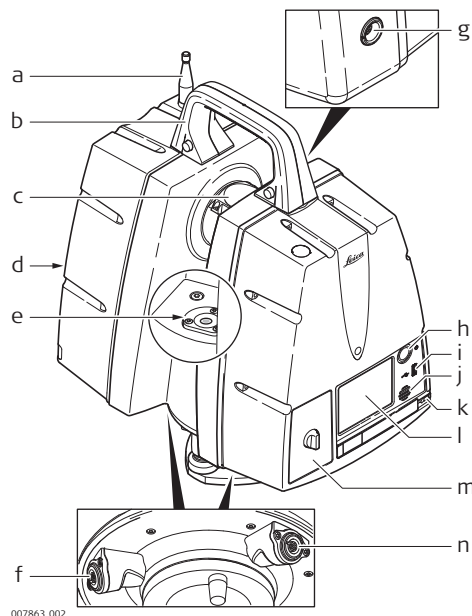
**Системные компоненты ScanStation P50/P40/P30**



007862\_001

- a ScanStation P50/P40/P30
- b GEV228 Ethernet кабель
- c GEB242 внутренние батареи
- d GKL123 AC сетевой адаптер
- e GEV259 кабель питания
- f GEV225AC кабель питания для GKL271
- g GKL271 зарядное устройство и GEB271 набор аккумуляторов
- h Трегер
- i Штатив
- j Транспортировочный контейнер для ScanStation P50/P40/P30
- k Транспортировочный контейнер для аксессуаров ScanStation P50/P40/P30

**Компоненты  
ScanStation  
P50/P40/P30**



- a Антенна
- b Съёмная ручка
- c Вращающееся зеркало (объектива сканера и видеокамеры)
- d Батарейный отсек В
- e Круглый уровень
- f Разъем питания, 5 пин(мама) с синей насадкой
- g Разъем для синхронизации времени, "мама", 9 контактов
- h Кнопка ON/OFF (ВКЛ./ВЫКЛ.)
- i USB-разъем
- j Динамик
- k Стилус
- l Сенсорная панель для управления
- m Батарейный отсек А
- n Разъем Ethernet, восьми-контактный с серым кольцом

**2.4 Концепция питания**

**2.4.1 Аккумуляторы**

**GEB242 Li-Ion внут-  
ренний аккумулятор**

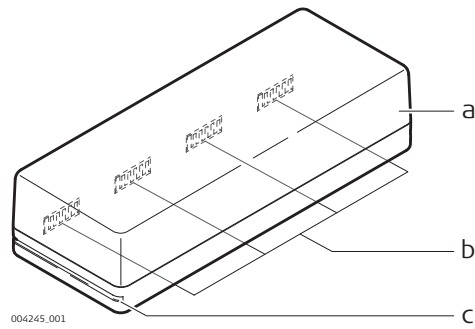


- a GEB242 внутренний аккумулятор
- b Контакты

**GEB271 аккумуля-  
торы**



Аккумулятор GEB271 может использоваться только совместно с зарядным устройством GKL271.



- a Аккумулятор
- b Интерфейс соединения
- c Направляющие для зарядного устройства

## 2.4.2

## Зарядное Устройство

### GKL311 Зарядное устройство на один аккумулятор



009201\_001



За более подробной информацией обратитесь к Руководству пользователя GKL311.

### GKL341 Зарядное устройство на несколько аккумуляторов



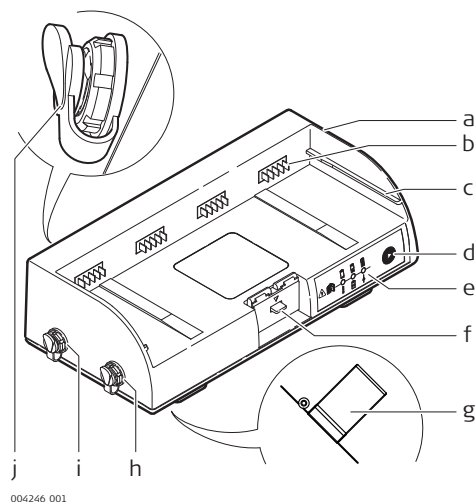
009202\_001



За более подробной информацией обратитесь к Руководству пользователя GKL341 .

## GKL271 зарядное устройство

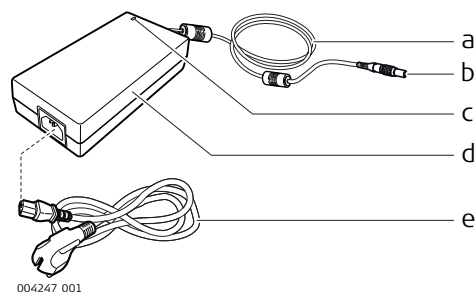
GKL271 зарядное устройство к набору аккумуляторов GEB271.



- a Зарядное устройство
- b Интерфейс соединения, "папа"
- c Направляющая для установки аккумулятора
- d Кнопка выбора
- e Индикатор состояния
- f Кнопка блокировки
- g Клипса для крепления на штатив
- h Порт P2 выдачи питания
- i Порт P1 выдачи питания
- j Порт P3 потребления питания

## GEV225 AC зарядное устройство

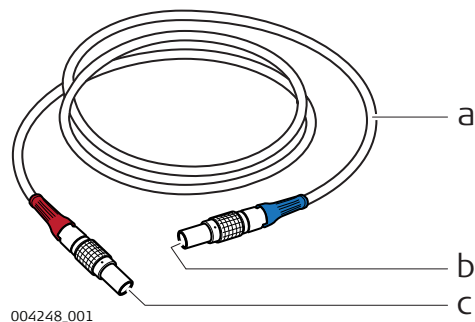
GEV225 AC-адаптер для зарядного устройства GKL271.



- a Кабель питания AC-адаптера
- b Разъем 3 пин, "папа" с синей насадкой
- c Индикатор питания LED
- d AC-адаптер питания
- e Кабель питания (в соответствии с местными электротехническими стандартами)

## GEV259 кабель питания для ScanStation P50/P40/P30

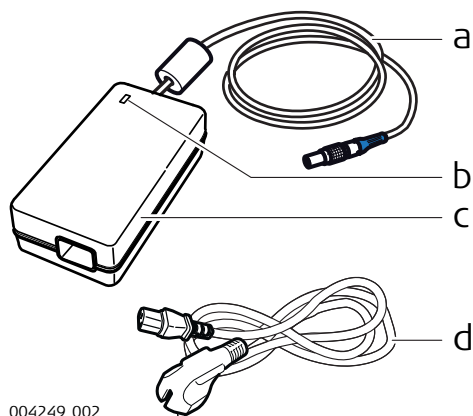
Подключает ScanStation P50/P40/P30 к GKL271 зарядному устройству



- a Кабель
- b Разъем 5 пин, "папа" с синей насадкой
- c Разъем 4 пин, "мама" с красной насадкой

## GKL123 AC зарядное устройство

AC-адаптер для ScanStation P50/P40/P30.



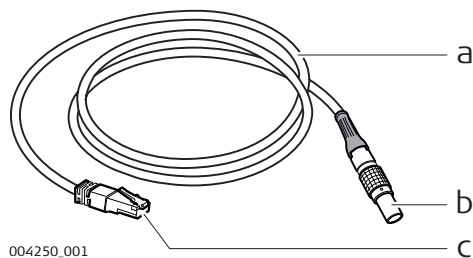
004249\_002

- a Разъем 5 пин, "папа" с синей насадкой
- b Индикатор питания LED
- c GKL123 - адаптер питания AC
- d Кабель питания (в соответствии с региональными электротехническими стандартами)

## 2.5

### GEV228 Кабель для подключения к локальной сети Ethernet

Подключает ScanStation P50/P40/P30 к сети Ethernet или к компьютеру



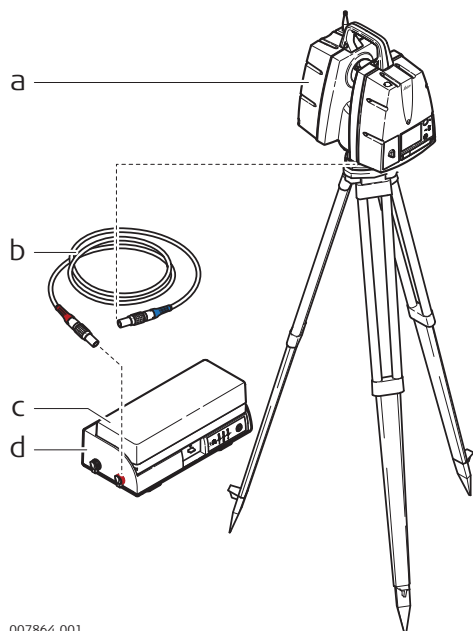
004250\_001

- a Кабель
- b Разъем 8 пин, "папа" с синей насадкой
- c RJ45 Стандартный разъем для подключения сетевого кабеля типа Ethernet

## 2.6

### Кабель для ScanStation P50/P40/P30 с GEB271 аккумулятором

Данное изображение показывает верную последовательность подключения для соединения ScanStation P50/P40/P30 к GEB271 аккумулятору.



007864\_001

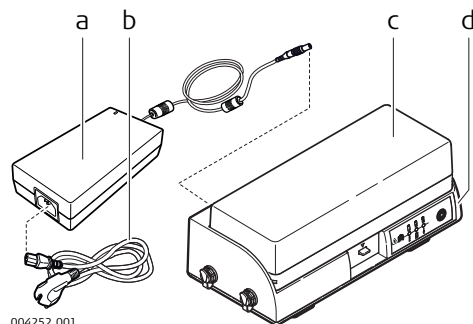
- a ScanStation P50/P40/P30
- b GEV259 кабель питания
- c GEB271 аккумулятор
- d GKL271 зарядное устройство



## Адаптер питания для зарядного устройства GKL271

Данное изображение показывает установку зарядного устройства

Смотрите "Риски эксплуатации" для дополнительной информации



- a GEV225 AC зарядное устройство
- b Кабель питания (в соответствии с региональными электротехническими стандартами)
- c GEB271 аккумуляторы
- d GKL271 зарядное устройство

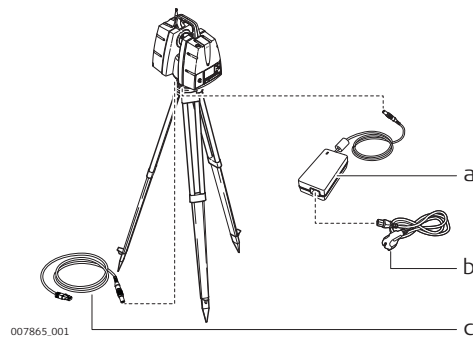
Адаптер GEV225 AC не может служить источником переменного тока для сканера. Он сконструирован исключительно для зарядки блока питания и не должен подсоединяться к прибору

Аккумулятор GEB271 может использоваться только совместно с зарядным устройством GKL271.

## Подключение ScanStation P50/P40/P30 с GKL123 AC адаптером питания

Данное изображение показывает верное подключение ScanStation P50/P40/P30 к GKL123 AC адаптеру питания

Смотрите "Риски эксплуатации" для дополнительной информации



- a GKL123 AC зарядное устройство
- b Кабель питания (в соответствии с региональными электротехническими стандартами)
- c GEV228 Ethernet кабель

GKL123 AC не может использоваться в качестве зарядного устройства для батарей. Он сконструирован исключительно для ScanStation P50/P40/P30, и не должен подключаться к другим устройствам

**⚠ ПРЕДУПРЕЖДЕНИЕ**

Данные устройства не предназначены для использования в суровых условиях и условиях повышенной влажности. При намокании устройств возможен удар током.

**Меры предосторожности:**

- ▶ Использование данных устройств возможно только в сухих помещениях, например, в зданиях или внутри транспортных средств. Требуется обеспечить влагозащиту этих устройств. Если устройства намокнут, то их дальнейшее использование недопустимо!

**⚠ ПРЕДУПРЕЖДЕНИЕ**

Если устройство не заземлено, могут случиться повреждения.

**Меры предосторожности:**

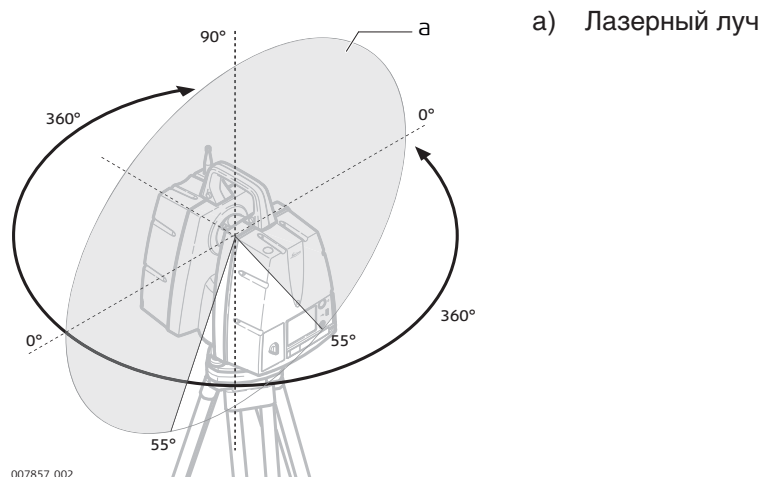
- ▶ Чтобы избежать удара током, необходимо заземлить кабель питания.



## 2.7

**Поле Зрения****Поле зрения**

Вращение корпуса сканера и зеркала в разных плоскостях обеспечивают покрытие угла обзора в поле 360М x 290М.



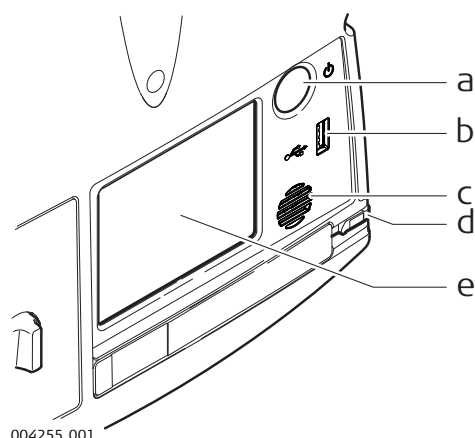
## 2.8

## Пользовательский интерфейс

### 2.8.1

### Фронтальная Плоскость

#### Обзор фронтальной плоскости

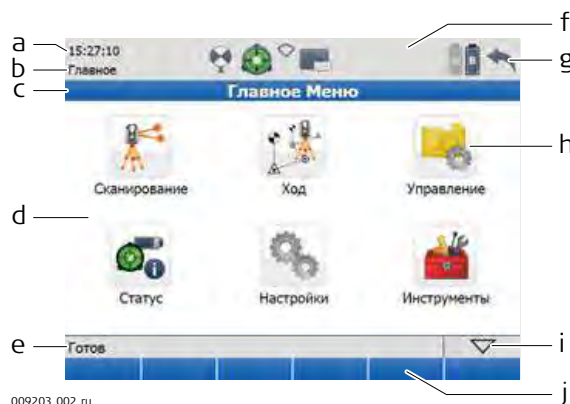


- a Кнопка ON/OFF (ВКЛ./ВЫКЛ.)
- b USB-разъем
- c Динамик
- d Стилус
- e Сенсорная панель для управления

### 2.8.2

### Дисплей

#### Обзор дисплея



- a Время
- b Заголовок
- c Строка заголовка
- d Область экрана
- e Панель сообщений
- f Панель состояния
- g Кнопка Escape
- h Пиктограмма меню
- i Кнопка SHIFT
- j Функциональные клавиши

Элемент	Описание
Время	На экран выводится текущее время.
Заголовок	Показывает Ваше положение в иерархии меню.
Строка заголовка	Выводит название текущего экрана.
Область экрана	Рабочая область экрана.
Панель сообщений	Выводит сообщения.
Панель состояния	Выводит информацию о текущем состоянии прибора.
Кнопка Escape	Возврат в предыдущее меню.
Пиктограмма меню	Выбирая одну из пиктограмм Вы увидите варианты подменю.
Кнопка SHIFT	Выводит на экран другие функциональные клавиши
Функциональные клавиши	Можно вызвать команды при помощи функциональных клавиш.

### Пиктограммы строки состояния

Пиктограммы отображают текущее состояние прибора. Их отображение меняется в зависимости от состояния прибора.

### Обзор пиктограмм строки состояния



Щелчок по пиктограмме выводит полное описание состояния прибора.



- a Режим расстояния
- b Фильтр расстояния
- c Масштабный коэффициент
- d Режим отложенного запуска
- e Текущий тип марки
- f Двухосевой компенсатор
- g WiFi
- h Встроенный жесткий диск
- i Внешняя память
- j Состояние внешнего накопителя памяти
- k Внешняя камера
- l Внешний аккумулятор / AC адаптер
- m Внутренний аккумулятор A
- n Внутренний аккумулятор B



**Внутренний аккумулятор А** отображает состояние аккумулятора, находящегося в отсеке **А**, расположенном со стороны сенсорного экрана.



**Внутренний аккумулятор В** отображает состояние аккумулятора, находящегося в отсеке **В**, расположенном на стороне без сенсорного экрана.



Для полного описания иконок панели статуса см Leica ScanStation P50/P40/P30 Полевое руководство пользователя

### Клавиатура на сенсорном дисплее

Система предусматривает две виртуальные клавиатуры:

- При выборе **полей введения информации** появляется стандартная клавиатура. Эта клавиатура позволяет вводить буквы, цифры и специальные символы.
- При выборе **полей введения цифровой информации** появляется числовая клавиатура. Эта клавиатура позволяет вводить цифры и специальные символы.



Для полного описания виртуальных клавиатур см Leica ScanStation P50/P40/P30 Полевое Руководство пользователя.



## 3 Работа с инструментом

### 3.1 Настройка прибора

#### 3.1.1 Общая информация

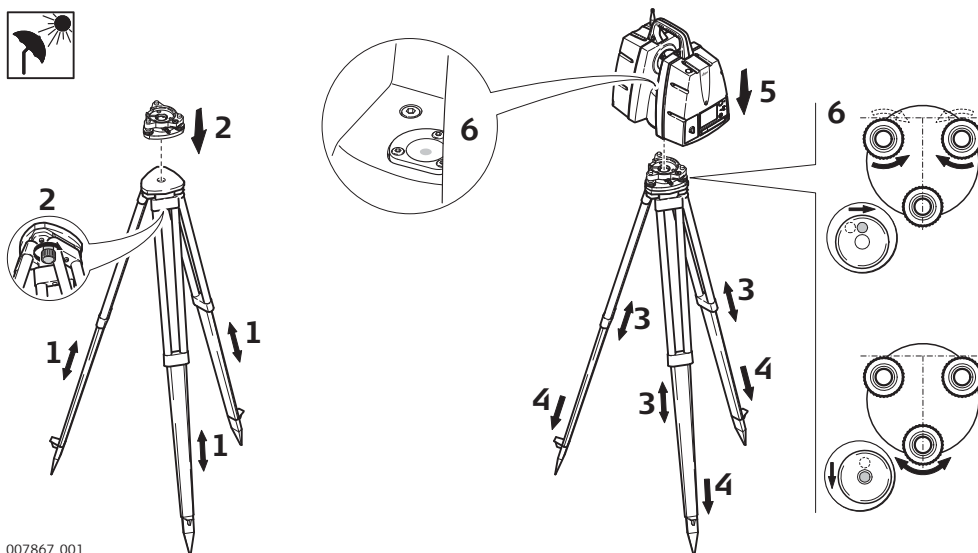
##### Использование штатива

Прибор всегда должен устанавливаться на штативе. Использование штатива, поставляемого вместе со сканирующей системой, гарантирует максимальную стабильность в процессе сканирования.


-  Всегда устанавливайте сканер на штатив. При выполнении сканирования не устанавливайте сканер на грунт.
-  Рекомендуется защищать сканер от воздействия прямых солнечных лучей во избежание его неравномерного нагрева.

#### 3.1.2 Установка сканера на штативе

##### ScanStation пошаговая установка



007867\_001

-  Настоятельно рекомендуется защищать прибор от прямых солнечных лучей и стараться избегать ситуаций с резкими перепадами температур вблизи него.
1. Выдвиньте ножки штатива на удобную для вас длину. Затяните стопорные винты ножек.
  2. Установите трегер на штатив и зафиксируйте его центральным закрепительным винтом
  3. Установите штатив таким образом чтобы положение его головки максимально приближалось к горизонтальному
  4. Сильно вдавите в землю ножки штатива.
  5. Установите инструмент на трегер и закрепите его при помощи расположенных на трегере закрепительных винтов.
  6. Отгоризонтируйте сканер по круглому уровню. Одновременно вращайте два подъемных винта в противоположных направлениях. Пузырек уровня должен сместиться в направлении указательного пальца правой руки. Теперь, для приведения пузырька в нуль-пункт используйте третий подъемный винт.

## Описание

В этом разделе описывается процедура центрирования сканера над точкой на поверхности земли при помощи лазерного центра. Положение ScanStation P50/P40/P30 в местной или глобальной системе координат определяется путем установки сканера на точку с известными координатами и выполнением измерений на другую точку для ориентирования по дирекционному углу. ScanStation P50/P40/P30 позволяет Вам выполнять измерения в ходе или выполнять привязку станции методом обратной засечки. Можно использовать способы привязки "Задать азимут" или "Известная задняя точка".



Всегда есть возможность установить прибор без использования опорной точки на земле.

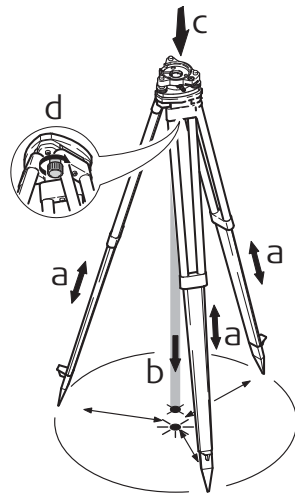


С использованием двухосевого компенсатора, данные сканирования ScanStation P50/P40/P30 корректируются автоматически.

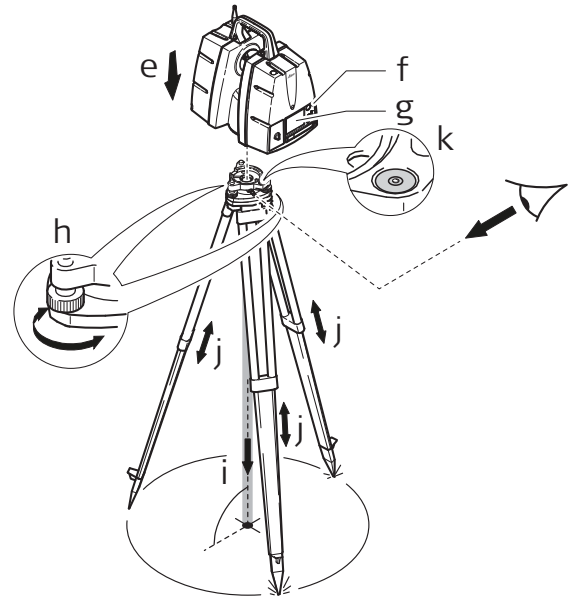
## Лазерный центр:

- Лазерный центр совмещен с вертикальной осью прибора. Пятнышко центра на поверхности земли является проекцией этой оси.
- Лазерный центр не может использоваться, если сканер установлен на трегер с оптической системой центрирования.

## Установка с помощью лазерного центра



007868.001



Защищайте прибор от прямых солнечных лучей во избежание его одностороннего нагрева.

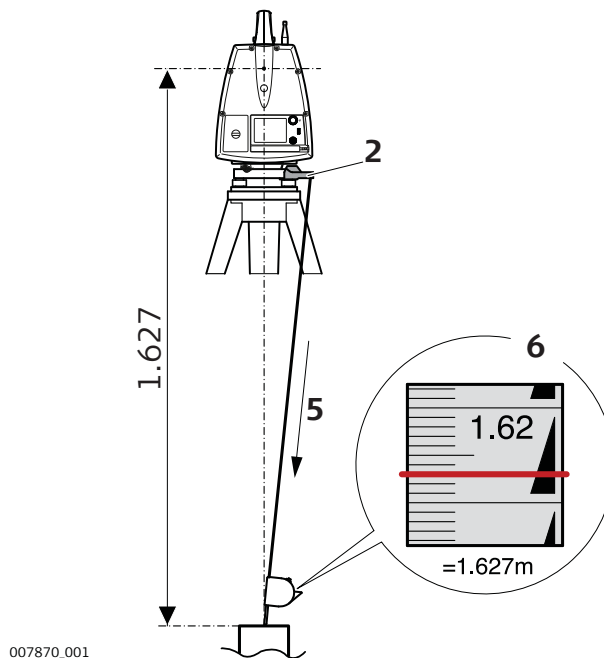
1. Выдвиньте ножки штатива на удобную для вас длину (а). Приблизительно установите штатив над точкой (b).
2. Установите трегер на штатив (c) и зафиксируйте его центральным закрепительным винтом (d).
3. Установите инструмент на трегер (e) и закрепите его при помощи закрепительного винта.

4. Включите сканер, нажав на кнопку ON/OFF (f). Зайдите в меню **Статус, Уровень & Лаз. Отвес, Отвес** и активируйте лазерный центрир.
5. При помощи ножек штатива (a) и подъемных винтов трегера (h) отцентрируйте (i) прибор над точкой.
6. С помощью ножек штатива (j) приведите в нуль-пункт пузырек круглого уровня (k).
7. Вращая подъемные винты трегера (h) отгоризонтируйте сканер по электронному уровню (**Статус, Уровень&Лаз.Отвес, Отвес**).
8. Точно отцентрируйте сканер над точкой (i), смещая трегер на штативе.
9. Повторяйте шаги 7. и 8. до достижения наивысшей точности

### 3.1.4

### Высота инструмента

#### ScanStation измерение высоты



Для корректного и точного измерения высоты, воспользуйтесь инструментом GNM008 и его держателем GHT196. Оба находятся в комплекте со сканером

1. Установите штатив над точкой, отгоризонтируйте его.
2. Подсоедините адаптер GHT196 к трегеру. Он должен "войти" в крышку винта.
3. Вытащите мерную рулетку
4. Присоедините рулетку GNM008 к адаптеру
5. Растягивайте рулетку до момента, когда ее кончик коснется точки на поверхности земли на которой центрирован сканер.
6. Считайте значение высоты сканера по красной линии (например, 1.627 м).

Примечание:

- Подробную информацию о GNM008 измерителе высоты инструмента и GHT196 держателе измерителя высоты ищите в GNM008GHT196 руководстве пользователя
- Высота оси наклона ScanStation P50/P40/P30 составляет 250 мм. Постарайтесь использовать GNM008, которая имеет специальную шкалу для измерения высоты инструмента с высотой оси наклона 250 мм. Не используйте рулетку с любым другим масштабом
- Также высоту сканера можно измерить обычной рулеткой масштаба 1:1, если измерять высоту от точки расположенной под красным логотипом Leica. Это расстояние будет расстоянием от точки на поверхности земли до оси вращения зеркала.

## 3.2





## Питание

### 3.2.1

### Принцип работы

#### Блок питания и зарядка

В аккумуляторе находятся многоразрядные элементы питания, поэтому рекомендуется особенно аккуратно обращаться с ними при переноске.

-  До начала и после окончания процесса зарядки, а также во время эксплуатации наблюдайте за состоянием светодиодов на блоке питания. За более подробной инструкцией, обратитесь к разделу "Панель индикации".
-  Когда через порт P3 производится зарядка, порты P1 и P2 не могут задействоваться: одновременная зарядка и разрядка (потребление) не допускаются.
-  Когда через порт P1 производится зарядка, порты P3 и P2 не могут задействоваться: одновременная зарядка и разрядка (потребление) не допускаются.
-  ScanStation P50/P40/P30 можно подключать к источнику питания только через порт P2.

### 3.2.2

### Безопасность Аккумулятора и Зарядного Устройства

#### Общие сведения

Для надлежащей работы прибора рекомендуется использовать аккумуляторы, зарядные устройства Leica Geosystems и дополнительное оборудование.

#### ПРЕДУПРЕЖДЕНИЕ

Данные устройства не предназначены для использования в суровых условиях и условиях повышенной влажности. При намокании устройств возможен удар током.

#### Меры предосторожности:

- ▶ Использование данных устройств возможно только в сухих помещениях, например, в зданиях или внутри транспортных средств. Требуется обеспечить влагозащиту этих устройств. Если устройства намокнут, то их дальнейшее использование недопустимо!





### Первое включение/ Зарядка аккумуляторов

- Аккумулятор следует полностью зарядить до первого использования в работе, поскольку он поставляется при минимальном уровне заряда.
- Допустимый диапазон температур зарядки находится в пределах от 0 МС до +40 МС. Для обеспечения оптимального процесса зарядки мы рекомендуем если это возможно, заряжать аккумулятор при низкой температуре окружающей среды в диапазоне от +10 МС до +20 МС.
- Нагрев аккумуляторов во время их зарядки является нормальным эффектом. Зарядные устройства, рекомендованные Leica Geosystems, имеют функцию блокировки процесса зарядки при высокой температуре.
- Для новых аккумуляторов или аккумуляторов, которые не использовались долгое время (> 3 месяца), рекомендуется провести один цикл полной разрядки/зарядки.
- Для Li-Ion аккумуляторов достаточно выполнить один цикл разрядки и зарядки. Мы рекомендуем проводить этот процесс в случаях, когда емкость аккумуляторной батареи согласно показаниям зарядного устройства или прибора Leica Geosystems, имеет значительные отклонения от фактически доступной емкости батареи.

### Разрядка аккумуляторов

- Рабочий диапазон температур для работы батарей: от -20 до +55 МС (от -4 до +131 М F).
- Слишком низкие температуры снижают емкость элементов питания, слишком высокие — уменьшают срок эксплуатации батарей.

### Использование аккумуляторов при низких температурах

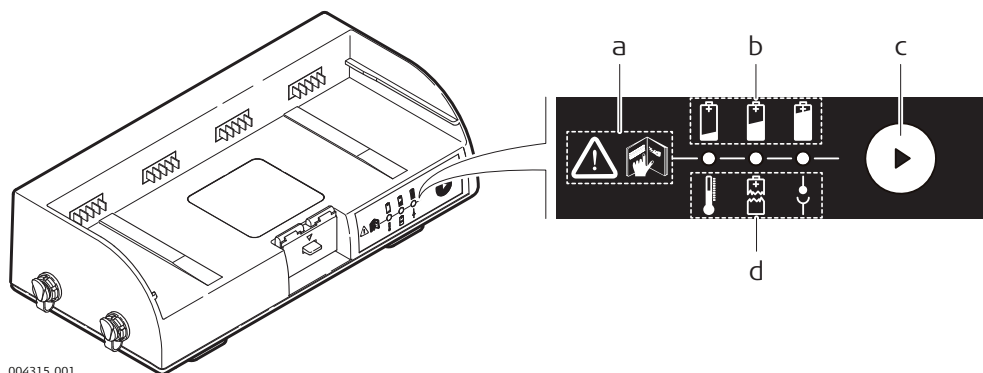
- Рекомендуется использовать теплые аккумуляторы при питании прибора внутренними аккумуляторами.
- Держите аккумуляторы в тепле перед помещением в прибор (т. е. подогревайте в кейсе, носите под одеждой и т. д.).
- Если температура одного из внутренних аккумуляторов ниже 5 МС/41 М F, максимальная скорость вертикального вращения зеркала инструмента будет уменьшена с 50 Гц до 32 Гц.
- Для переключения максимальной скорости вертикального вращения обратно до 50 Гц температура обоих внутренних аккумуляторов должна быть выше 10 МС/50 М F.
- Если температура одного из внутренних аккумуляторов ниже 5 МС/41 М F, оба аккумулятора будут разряжаться одновременно.
- Как только температура обоих аккумуляторов станет снова выше 10 МС/50 М F, будет использоваться аккумулятор меньшей емкости.

## 3.2.3

### Зарядная станция

#### Панель индикации

На передней панели зарядного устройства размещены три световых индикатора: степени заряда и ошибка заряда.

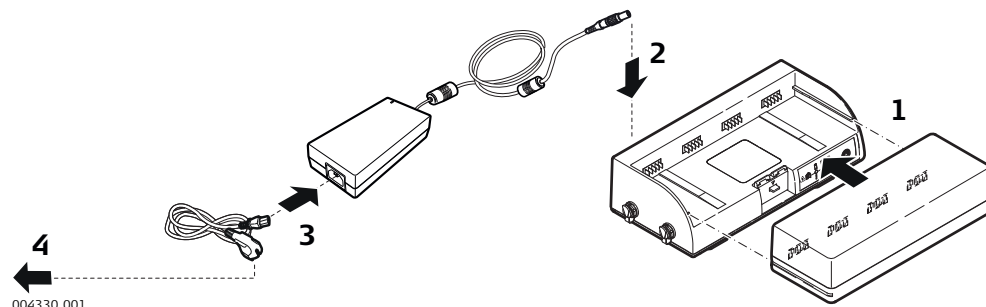


- a Техника безопасности
- b Степень заряда
- c Кнопка выбора
- d Индикатор ошибки

Индикаторы показывают степень заряженности аккумуляторов или сообщают о возникшей ошибке. Индикаторы в процессе зарядки аккумуляторов показывают текущий статус.

Если идет разрядка аккумуляторов или включен режим ожидания - статус будет показан в течение 10 сек после нажатия кнопки выбора.

## Зарядка аккумуляторов



1. Поместите батарею в зарядное устройство. При соединении - три индикатора загорятся зеленым на 1 с.
2. Подсоедините кабель AC-питания к порту P3 зарядного устройства.
3. Подсоедините кабель к AC.
4. Вставьте кабель в розетку. Зарядка начнется автоматически. Если все три индикатора начнут мигать зеленым, аккумулятор полностью заряжен.
5. По завершении зарядки отсоедините кабель от электросети.
6. При помощи кнопки блокировка извлеките аккумулятор из зарядного устройства.

## Советы по зарядке аккумуляторов

- Максимальное время заряда - шесть часов.
- Сначала отсоедините кабель от розетки и только после этого, отсоедините кабель от разъема.
- Не прерывайте процесс зарядки блока питания до полного заряда.
- Не размещайте легковоспламеняющиеся объекты вблизи блока питания во время его зарядки и использования.

## Условные обозначения

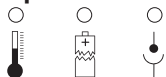
	Индикатор выключен.
	Индикатор горит.
	Индикатор мигает.

### Индикаторы степени заряда, зеленые



Символ	Описание
	Аккумулятор полностью заряжен
	Уровень заряда не менее 80%
	Уровень заряда не менее 50%
	Уровень заряда не менее 10%
	Уровень заряда менее 10%

### Индикатор ошибки, красные



	Температура зарядки не является оптимальной (от 0MC до +45MC)	Используйте только в рамках разрешенного диапазона температур. Индикатор будет мигать, причина не будет устранена.
	Температура разрядки не является оптимальной (от - 20MC до +55MC)	Используйте только в рамках разрешенного диапазона температур.
	Ошибка аккумулятора	Отсоедините все кабели, проверьте контакты и возобновите соединение. Если проблема не исчезает, свяжитесь с ближайшим представителем Leica Geosystems.
	Ошибка процесса зарядки	Отсоедините все кабели, проверьте контакты и возобновите соединение. Если проблема не исчезает, свяжитесь с ближайшим представителем Leica Geosystems.

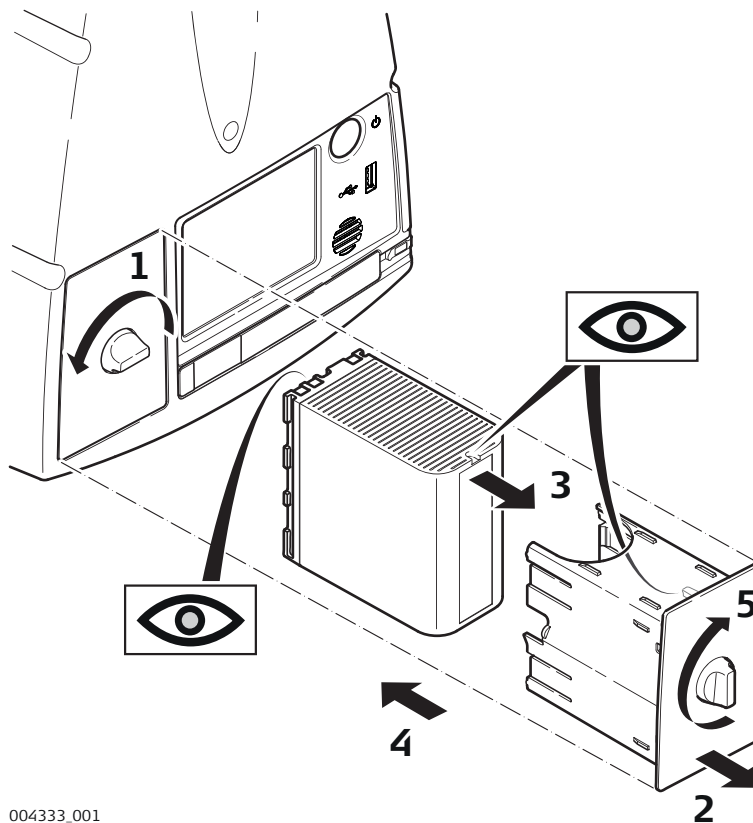
### Дополнительные индикаторы статуса

- Когда аккумуляторный набор GEB271 помещается в зарядное устройство GKL271, на одну секунду все три индикатора загораются зеленым
- Когда адаптер GEV225 AC подключен к зарядному устройству GKL271 и идет зарядка, на одну секунду все индикаторы загораются зеленым, затем индикаторы показывают уровень настоящий уровень заряда аккумулятора.



Если при подключенном аккумуляторе индикатор сообщает об ошибке, попробуйте подключить другой аккумулятор, чтобы локализовать проблему в зарядном устройстве или аккумуляторе. Если проблема не исчезает, свяжитесь с ближайшим представителем Leica Geosystems.

Установка и извлечение внутреннего аккумулятора



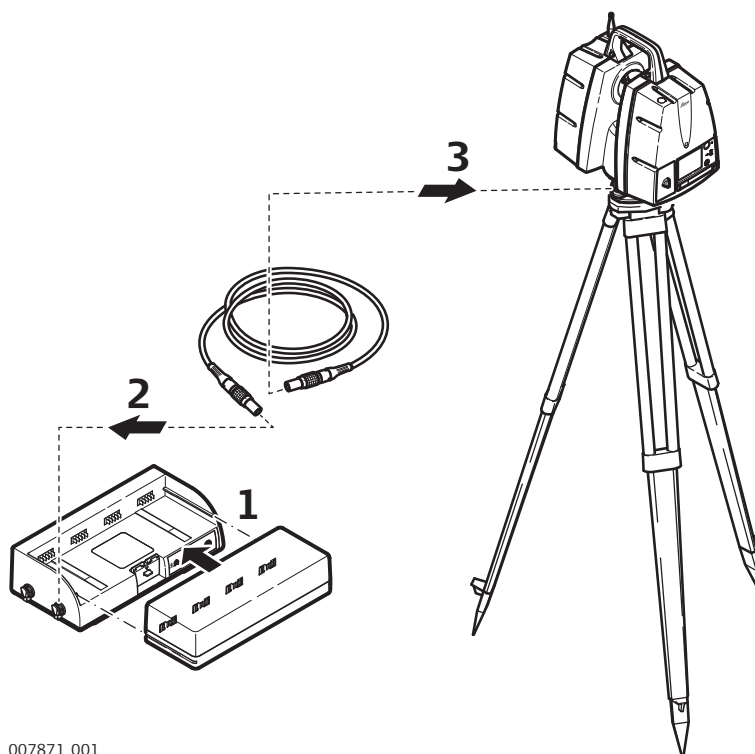
004333\_001

1. Разблокируйте и откройте батарейный отсек.
2. Извлеките кассету
3. Извлеките аккумулятор из кассеты. Вставьте в кассету новый аккумулятор, убедившись, что аккумулятор вставляется контактами наружу и точно водит в держатели кассеты. В случае правильной установки Вы должны услышать щелчок.
4. Вставьте кассету с аккумулятором в батарейный отсек.
5. Поворотом винта закройте батарейный отсек.
6. Включите прибор и начните загрузку системы.


### 3.2.5

## Внешний аккумулятор

Использование внешнего источника питания  
GEB271



007871\_001

1. Поместите батарею в зарядное устройство. При правильном соединении на 1 секунду загорятся все три индикатора.
  2. Подключите кабель GEV259 к порту P2 устройства. Используйте конец с красной накладкой.
  3. Подключите другой конец кабеля GEV259 к порту питания сканера. Используйте конец с синей накладкой.
  4. Нажмите ON/OFF и включите прибор.
-  Удостоверьтесь, что заряда аккумуляторов хватит на выполнение всех запланированных действий.

## 3.3


## Сканирование

### 3.3.1

### Включение и выключение системы



#### Включение

1. Установите прибор в рабочем положении. См раздел "Настройка прибора" для получения подробной информации
2. Нажмите и удерживайте кнопку включения 2 секунды до появления звукового сигнала.
3. Включение начнется после нескольких звуковых сигналов и короткой мелодии
4. Откроется окно приветствия **Leica Geosystems**.
5. Дождитесь появления **Главного меню**.

<b>Выключение</b>	<p>Выключение через <b>Главное Меню</b>:</p> <ol style="list-style-type: none"> <li>1. Вернитесь в <b>Главное Меню</b>.</li> <li>2. В <b>Главном Меню</b> нажмите кнопку .</li> <li>3. Появится окно с сообщением <b>Вы действительно хотите выключить сканер?</b> ответьте <b>Да</b>.</li> <li>4. Подождите, пока сканер не выключится.</li> </ol> <p>Выключение с помощью кнопки <b>ON/OFF</b>:</p> <ol style="list-style-type: none"> <li>1. Нажмите и удерживайте <b>кнопку ВКЛ./ВЫКЛ.</b> 1 секунду пока не прозвучит один сигнал.</li> <li>2. Подождите, пока сканер не выключится.</li> </ol> <p><b>В случае зависания системы:</b></p> <ol style="list-style-type: none"> <li>1. Нажмите и удерживайте кнопку ON/OFF на 6 сек. до короткого <b>двойного</b> аудио сигнала.</li> <li>2. Подождите, пока сканер не выключится.</li> </ol>
-------------------	--

### 3.3.2

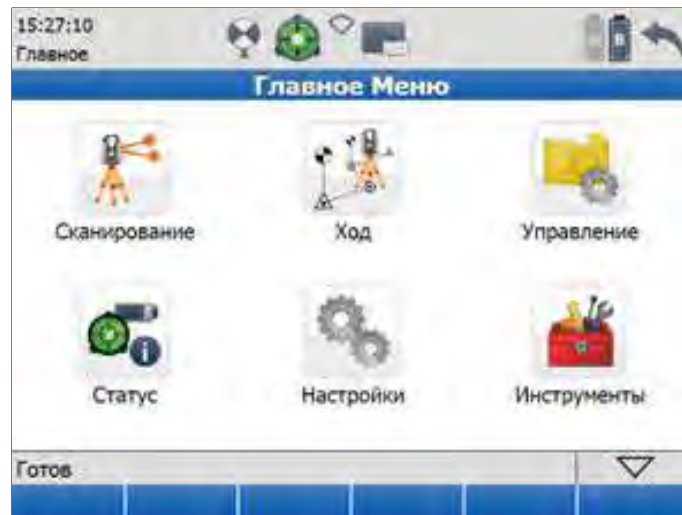
### Условия окружающей среды

<b>Нежелательные поверхности сканирования</b>	<ul style="list-style-type: none"> <li>• Сильно отражающие свет (полированные металлы, глянцевая краска, зеркала)</li> <li>• Сильно поглощающие свет (черные)</li> <li>• Прозрачные (чистое стекло)</li> </ul> <p> При необходимости такую поверхность перед сканированием следует окрасить, или посыпать порошком</p>
<b>Неблагоприятные погодные условия</b>	<ul style="list-style-type: none"> <li>• Дождь, снег или туман могут отрицательно повлиять на качество измерений. Всегда соблюдайте осторожность при съемке в данных условиях.</li> <li>• При сканировании поверхности освещенной прямыми солнечными лучами шум увеличивается, и соответственно, снижается точность измерений.</li> <li>• При сканировании некоторых объектов против солнечного света или против света прожектора ослепление оптического приемника прибора может быть настолько сильным, что данные измерений в этой области не могут быть записаны. Вместо отраженного изображения возникает "черная дыра".</li> </ul>
<b>Температурные изменения</b>	<p>Если прибор приносится из холодного места, например, со склада, где он хранился, в теплое и влажное место, то стекла окна зеркала, а в наиболее неблагоприятных случаях и внутренняя оптика, могут запотеть. Последнее способно вызвать ошибки в измерениях.</p> <p> Предостережение: избегайте резких смен температур и дайте прибору время на акклиматизацию.</p>
<b>Грязь на стеклянной поверхности</b>	<p>Загрязнения стеклянной поверхности зеркала, такие как слой пыли, водный конденсат или отпечатки пальцев, могут привести к значительным ошибкам измерений.</p>

### 3.3.3

### Внутреннее управление

<b>Описание Главного меню</b>	<p>После загрузки системы, появится экран <b>Главного меню. Готов</b> (Готов к работе) обозначает готовность к сканированию.</p>
-------------------------------	--






009210\_002\_ru



Для полного описания всех меню и команд см полевое руководство Leica ScanStation P50/P40/P30.

Иконка		Назначение
<b>Сканирование</b>		Доступ ко всем командам контроля сканирования.
<b>Ход</b>		Доступ к функции Ход для создания полигона из контрольных точек для дальнейших операций сканирования.
<b>Управление</b>		Доступ к управлению проектами марками и контрольными точками
<b>Состояние</b>		Доступ к командам запроса статуса сканера.
<b>Настройки</b>		Доступ к командам настройки системы.
<b>Инструменты</b>		Доступ к опциям форматирования диска, передачи данных, управления лицензиями калибровки дисплея и функции проверки и регулировки
<b>Независимые команды меню:</b>		
Команда		Функция
<b>Отмена</b>		Возврат в меню, предыдущее по иерархии

Команда		Функция
Shift Выйти	 	Возврат в главное меню.
стр.		Перелистывание страниц меню.

### 3.3.4

### Неисправности

#### Описание

Проблема	Возможная причина (причины)	Предлагаемые действия по устранению
Сканер не загружается.		Отключите прибор от источника питания. Отсоедините все кабели выньте батареи Подождите 1 минуту. Заново подключите кабели питания, вставьте батареи и включите сканер.
Пробелы в сканах, пропуски точек.	Не снята рукоятка.	Снимите рукоятку и повторите скан.
Невозможно нажать стилусом на нужную кнопку на сенсорном экране.	Сенсорный экран не откалиброван.	Повторите калибровку в меню <b>Инструменты&gt;Калибровка Дисплея</b> .
Отсутствуют точки в скане.	Отпечатки пальцев, пыль, грязь на вращающемся зеркале.	Для очистки оптики воспользуйтесь специальным набором

#### Дополнительные затруднения

Проблема	Возможная причина (причины)	Предлагаемые действия по устранению
При включении или начале сканирования прибор выключаются.	Слишком низкая емкость батарей.	Зарядите или замените батарею.
При включении или начале сканирования сканер автоматически выключается, несмотря на то, что аккумуляторы полностью заряжены.	Неисправно зарядное устройство.	Проверьте работу зарядного устройства. Обратите внимание, что статус процесса зарядки отображается на зарядном устройстве.



Проблема	Возможная причина (причины)	Предлагаемые действия по устранению
	Поврежден кабель.	Поврежден кабель. Проверьте кабельное соединение, обращая внимание на повреждения, которые могут послужить причиной ослабления контактов или привести к короткому замыканию. Поврежденный контур должен быть заменен. Используйте только входящий в поставку силовой кабель!
	Внутренний аккумулятор не заряжается.	Аккумулятор исчерпал срок службы и его емкость значительно понизилась. Необходимо заменить аккумулятор.
	Внешний аккумулятор не заряжается.	Аккумулятор исчерпал срок службы и его емкость значительно понизилась. Необходимо заменить аккумулятор.

## Процедура диагностики

Процедура диагностики позволяет создавать файлы отчетов, через интерфейс ScanStation P50/P40/P30 в случае, когда прибор неисправен. Для создания отчетов, необходимо выполнить следующие шаги:

1. В **Главном Меню** перейти в меню **Инструменты, Передача Файлов, Проекты**.
2. Подключите накопитель USB к порту USB сканера.
3. Нажмите кнопку **Отчеты**.
4. В корневой папке USB накопителя будет создана директория Logs (Отчеты), в которую будут записаны все отчеты:
  - Rxx\_1851234\_20140805.log: файл отчета с серийным номером сканера (1851234) и датой скана (год, месяц, день), вставленной в имя файла.
  - Rxx\_1851234\_20140805.log.gz: архивный файл отчета с серийным номером сканера (1851234) и датой скана (год, месяц, день), вставленной в имя файла.
  - UpgraderLog.txt,
  - POSTLog.txt.
5. В случае возникновения проблем для более быстрого решения, перешлите в техническую поддержку содержимое папки с отчетами: Logs (Отчеты), а также описание возникшей проблемы и данные сканера: его тип, серийный номер.

## Контакты технической поддержки

Если у вас возникли проблемы со сканером:

- Отправьте диагностический отчет поставщику Вашего сканера в службу технической поддержки:
    - В **США**: [us-support@hds.leica-geosystems.com](mailto:us-support@hds.leica-geosystems.com)
    - Для **Южной Америки** : [suporte@leica-geosystems.com.br](mailto:suporte@leica-geosystems.com.br)
    - Для **Европы, Ближнего Востока и Африки**:  
[euro-support@hds.leica-geosystems.com](mailto:euro-support@hds.leica-geosystems.com)
    - В **Азии**: [asia-support@hds.leica-geosystems.com](mailto:asia-support@hds.leica-geosystems.com)
  - Файлы отчетов сохраняются на флеш-накопителе USB в папке Logs (Отчеты).
-

## 4 **Транспортировка и хранение**

### 4.1 **Поверка и калибровка**



Если прибор подвергся воздействию значительных механических сил, например, частым перевозкам или грубому обращению, то рекомендуется проводить поверку и юстировку прибора с привлечением представителя Производителя, один раз в год, сразу после того, как устройство подверглось вышеуказанному воздействию.

### 4.2 **Транспортировка**

#### **Транспортировка в ходе полевых работ**

При переноске инструмента в ходе полевых работ обязательно убедитесь в том что он переносится:

- в собственном контейнере
- либо на штативе в вертикальном положении
- либо за ручку будучи снятым со штатива.

#### **Транспортировка в автомобиле**

Никогда не перевозите изделие в транспортном средстве без оригинального транспортного контейнера, поскольку оно может быть повреждено ударом и вибрацией. Обязательно используйте для перевозки изделия контейнер, оригинальную или эквивалентную упаковку и надежно зафиксируйте его.

#### **Транспортировка**

При транспортировке по железной дороге, авиатранспортом по морским путям всегда используйте оригинальную упаковку Leica Geosystems, контейнер и коробку для защиты приборов от ударов и вибраций.

#### **Транспортировка и перевозка аккумуляторов**

При транспортировке или перевозке аккумуляторов лицо, ответственное за оборудование, должно убедиться, что при этом соблюдаются все национальные и международные требования к таким действиям. Перед транспортировкой оборудования обязательно свяжитесь с представителями компании-перевозчика.

### 4.3 **Хранение**

#### **Прибор**

Соблюдайте температурные условия для хранения оборудования, особенно в летнее время при его хранении в автомобиле. За дополнительной информацией о температурных режимах, обратитесь к "Технические характеристики".

#### **Юстировки в поле**

После длительного хранения перед началом работ необходимо выполнить в поле поверку и юстировку описанные в данном Руководстве.

#### **Хранение**

Долгосрочное хранение аккумуляторов не рекомендуется. Если это необходимо:

- Обратитесь к разделу "Особенности эксплуатации" за подробными сведениями о температурных режимах хранения аккумуляторов.
- Перед длительным хранением рекомендуется извлечь аккумулятор из прибора или зарядного устройства.
- Обязательно заряжайте аккумуляторы после длительного хранения.
- Берегите аккумуляторы от влажности и сырости. Влажные аккумуляторы необходимо тщательно протереть перед хранением или эксплуатацией.

- Для минимизации саморазрядки аккумуляторной батареи прибор рекомендуется хранить в сухом помещении при температуре от 0МС до +30МС.
- При соблюдении этих условий аккумуляторы с уровнем зарядки от 40% до 50% могут храниться сроком до года. По истечении этого срока аккумуляторы следует полностью зарядить.
- Всегда старайтесь решать задачи по мере их поступления, чтобы сократить время хранения.

## 4.4

### Сушка и очистка

#### Принадлежности

- Удаляйте пыль с линз и отражателей.
- Ни в коем случае не касайтесь оптических деталей руками

#### Чистка дисплея:

- Для протирки используйте только чистую, мягкую и не волокнистую ткань.



Дисплей покрыт тонким слоем светоотражающей пленки. Эту пленку можно легко поцарапать во время чистки.

#### Влажность

Высушите прибор, транспортировочный ящик и другие принадлежности при температуре не выше, чем 40МС / 104MF и очистите их. Не упаковывайте прибор, пока все не будет полностью просушено. Извлеките аккумуляторы и высушите аккумуляторный отсек. Не упаковывайте прибор, пока все не будет полностью просушено. При работе в поле всегда держите транспортировочный кейс закрытым.



#### Кабели и штекеры

Содержите кабели и штекеры в сухом и чистом состоянии. Проверяйте отсутствие пыли и грязи на штекерах соединительных кабелей.

#### Пылезащитные колпачки

Необходимо просушить пылезащитные колпачки перед тем как одеть их.

## 4.5

### Очистка оптических элементов

#### Общие сведения

Зеркало лазерного сканера должно содержаться в чистоте. Очистка зеркала сканера должна производиться в соответствии с изложенными настоящей главой инструкциями.

#### Очистка от пыли и твердых частиц

Используя для очистки устройства сжатый газ (например, UltraJet® 2000 Gas Duster или UltraJet® Compressed CO2 Duster), удалите пыль и твердые частицы с поверхности стёкол сканера.



Никогда не стирайте пыль или твердые частицы, поскольку они могут поцарапать окна и нанести непоправимые повреждения специальному оптическому покрытию.

## Очистка оптики

Загрязнение стекол может привести к чрезмерным ошибкам измерений и таким образом получению неправильных данных!

- ☞ Все видимые загрязнения должны быть удалены с поверхности стекол, за исключением единичных частиц, которые неизбежно прилипают к стеклу

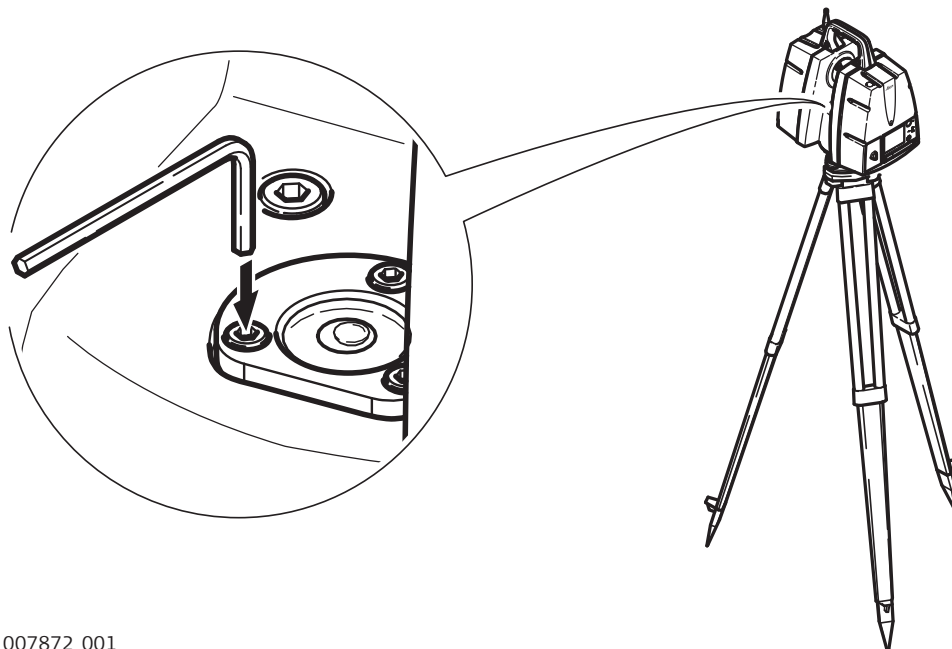
**Регулярно очищайте стекло специальной тряпочкой входящей в комплект:**

- Выключите прибор.
- При необходимости для исключения попадания жира на чистящую ткань, вымойте руки
- Еще лучше, во избежание попадания жира с рук на стекло, использовать перчатки
- Затем используя протирочную ткань для линз, протирайте по кругу от центра к краям до тех пор, пока не будет видна только тонкая пленка очищающей жидкости
- Если какие-нибудь загрязнения остаются видимыми при освещении сзади то процедуру следует повторить.
- Не используйте воздух от силовых пневматических систем поскольку в нем всегда содержится немного масла.

## 4.6

### Проверка и юстировка круглого уровня трегера

#### Юстировка круглого уровня



007872\_001

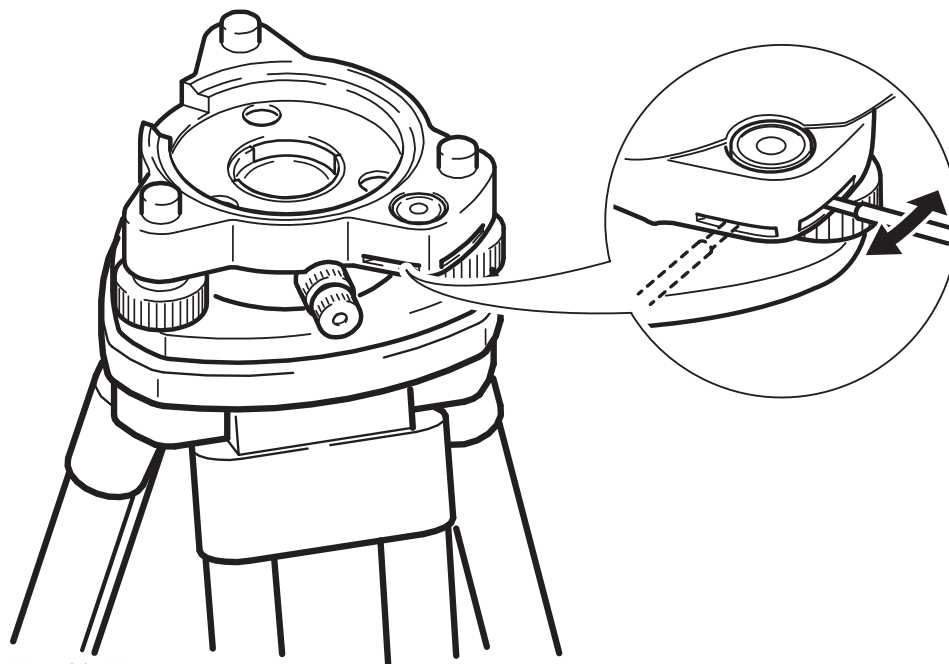
1. Отгоризонтируйте прибор по электронному уровню. Для выхода в меню электронного уровня, нажмите **Главное меню, Статус, Уровень & Лаз. Отвес, Уровень.**

- Пузырек круглого уровня должен быть в нуль-пункте. Если пузырек находится вне круга, то, используя торцевой ключ Аллена, при помощи юстировочного винта, приведите его в нуль-пункт. Медленно поверните сканер на 180М и повторите операцию. Юстировка заканчивается, когда пузырек круглого уровня не выходит из нуль-пункта в процессе поворота.



По завершении юстировки винты не затягивать.

## Юстировка круглого уровня трегера



004366\_001

- Отгоризантируйте прибор по электронному уровню. Для выхода в меню электронного уровня, нажмите **Главное меню, Статус, Уровень & Лаз. Отвес, Уровень**.
- Пузырек круглого уровня трегера должен быть в нуль-пункте. Если пузырек находится вне круга, то, используя юстировочную шпильку совместно с двумя юстировочными винтами приведите пузырек в нуль-пункт.

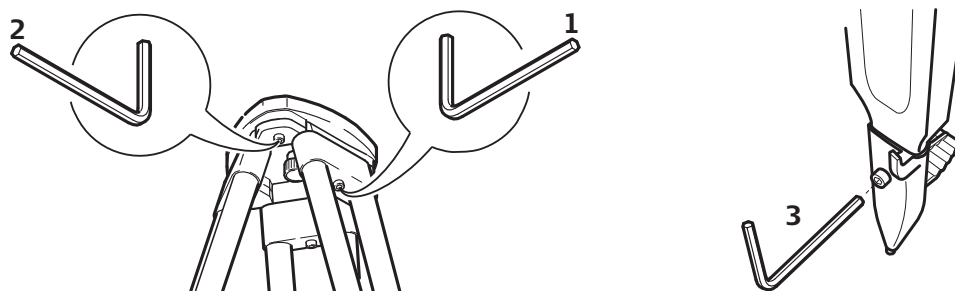


По завершении юстировки винты не затягивать.

## 4.7

### Уход за штативом

#### Уход за штативом



TSOX\_122



Контакты между металлическими и деревянными частями штатива всегда должны быть плотными

1. С помощью торцевого ключа слегка затяните винты крепления ножек к головке штатива.
2. Затяните винты головки штатива так, чтобы при его снятии с точки ножки оставались раздвинутыми
3. Плотно затяните винты ножек штатива.

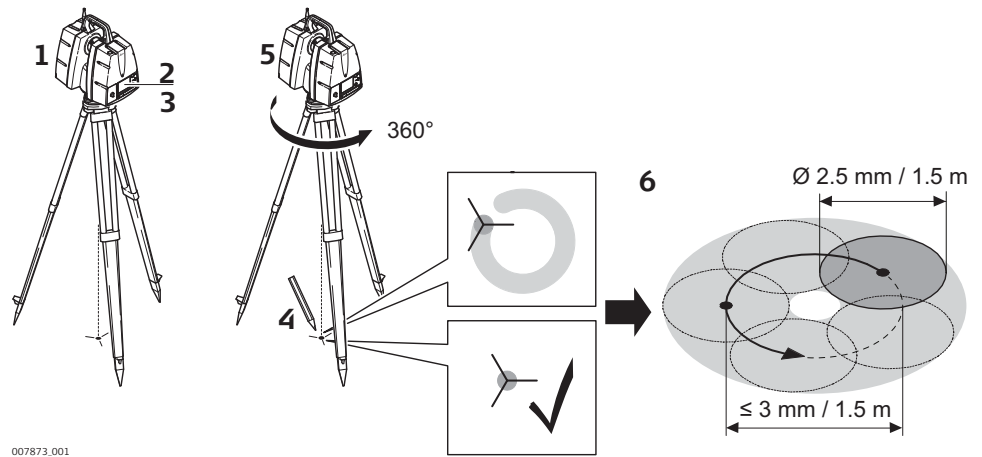
## 4.8

### Юстировка лазерного центра



Ось лазерного отвеса должна совпадать с осью вращения тахеометра. В обычных условиях это условие жестко соблюдается и не требует выполнения каких-либо проверок или юстировок. Если же, по каким-либо причинам у Вас возникнет необходимость проверки этого условия, то тахеометр следует передать в авторизованный сервисный центр Leica Geosystems.

#### Проверки лазерного центра



В данной таблице описаны основные действия при работе с лазерным центриром

1. Закрепите трегер на штативе, а сканер на трегере.
2. При помощи подъемных винтов трегера - отгоризонтируйте прибор по электронному уровню. Для выхода в меню электронного уровня, нажмите **Главное меню, Статус, Уровень & Лаз. Отвес, Уровень.**
3. Нажмите **Стр.** чтобы получить доступ к разделу Отвес. Включите отвес. Проверка лазерного отвеса должна проводиться с использованием хорошо освещенного и горизонтально размещенного объекта, например, листа белой бумаги
4. Обозначьте точку, на которую указывает пятно центрира.
5. Медленно поворачивайте сканер на 360°, следя за положением пятна.



Максимальные вариации траектории пятна не должны превышать 3 мм при высоте установки 1,5 м

6. Если пятно отклоняется от первой отметки больше, чем на 3 мм требуется юстировка лазерного центра. В этом случае, свяжитесь с региональным представителем Leica Geosystems. В зависимости от поверхности, на которой производится поверка - диаметр пятна может различаться. При высоте установки сканера 1.5 м он составляет около 2.5 мм
-



## 5

## Технические характеристики

### 5.1

### Общие технические данные изделия

#### Характеристики прибора

ScanStation P50/P40/P30 имеет следующие характеристики:

- Компактный
- Импульсный высокоскоростной лазерный сканер с двухосевым компенсатором наклона
- Геодезического класса точности
- Большим диапазоном измерения расстояний и широким полем зрения
- Встроенной камерой высокого разрешения
- Встроенный лазерный центрир
- Встроенный электронный и внешний круглый уровень.

#### Пользовательский интерфейс

##### Встроенное управление:

- Сенсорный дисплей
- Полноцветный графический дисплей, VGA (640 x 480 pixels)

##### Внешнее управление:

- Ноутбук
- Планшет
- Устройство дистанционного управления

#### Хранение данных

##### Внутреннее:

Встроенный жесткий диск на 256 ГБ. Поддерживается внешний компьютер или внешний накопитель данных.

##### Соединение:

Gigabit Ethernet или встроенное беспроводное соединение LAN (WLAN).

#### Встроенная камера

ScanStation P50/P40/P30 имеет встроенную камеру высокого разрешения с возможностью видео и увеличения.

Данные с камеры	Значение
Тип	Встроенная цифровая видеокамера с зумом и автоэкспозицией, без параллакса
Полный захват поля зрения 360M x 290M	Видео с зумом и автоэкспозицией
Единичный кадр 17M x 17M	1920 x 1920 пикселя (4 мегапикселя)
Полный захват поля зрения 360M x 290M	274 автоматически трансформированных изображений
Баланс белого	Солнечно, облачно, лампа накаливания, лампа дневного света, пользовательский
HDR	Тональная компрессия / весь диапазон

#### Внешняя камера (опционально)

- Камера Canon EOS 60D/70D/80D с объективом Sigma 8 мм F3.5 EX DG "рыбий глаз"
- Один снимок: 3456 x 5184 пикселя (18 мегапикселей)
- Вся панорама 360M x 290M: 6 автоматически трансформированных изображений

За дополнительной информацией обращайтесь к инструкции для внешней камеры.

## 5.2

### Эксплуатационные характеристики системы

#### Точность измерений и системные параметры



Все параметры точности с указанием  $\pm$  получены при одной сигма ( $1\sigma$ ) если не указано другое.

Погрешность одного измерения (при 78% альбедо)	Значение
Диапазон	1.2 мм + 10 ppm на всем диапазоне расстояний (режимы 120 м и 270 м) 3 мм + 10 ppm на всем диапазоне расстояний (режимы 570 м и >1 км)
Угловая точность (гор./ верт.)	8" / 8" (40 $\mu$ rad / 40 $\mu$ rad)

#### Сканирование марки (алгоритм вычисления центра плоских Ч/Б 4.5" марок Leica)

Максимальное расстояние до марки: 75 м  
Стандартное отклонение 2 мм на расстояниях до 50 м

Двухосевой компенсатор	Значение
Переключаемый	Вкл/Выкл
Установка точности	1.5" / 7.275 $\mu$ rad, resolution 1", dynamic range $\pm 5'$

## 5.3

### Система лазерного сканирования

#### Описание системы лазерного сканирования



Высокоскоростная импульсная система лазерного сканирования, улучшенная технологией оцифровки сигнала Waveform Digitising (WFD) technology.

#### Лазерная установка:

Сканирующий лазер	Значение
Классификация	Класс лазера 1 (в соответствии с IEC 60825-1 (2014-05))
Длина волны	1550 нм (невидимый) / 658 нм (видимый)

#### Диапазон:

Параметры сканирования	Значение
Расходимость пучка	<0.23 мрад
Размер пятна лазера на выходе	<3.5 мм
Минимальное расстояние	0.4 м

Параметры сканирования	Значение
Максимальное расстояние	P50 (570 м): 570 м при альбедо 60% P50 (>1 км): 1000 м при альбедо 80% P40: 270 м при альбедо 34%; 180 м при альбедо 18%; 120 м при альбедо 8% P30: 120 м при альбедо 18%
Шум	0.4 мм СКО на 10 м и 0.5 мм на 50 м

**Поле зрения (для каждого скана):**

Поле зрения	Значение
Быстрое наведение/ Определение границ съемки	Без параллакса, встроенная цифровая видеокамера с зумом
По горизонтали	360М (максимум)
По вертикали	290М (максимум)
Сервоприводы	Моторы без щеток, прямой привод
Сканирующая оптика	Корпус вращается в горизонтальной плоскости зеркало - в вертикальной: <ul style="list-style-type: none"> <li>• До 50 Гц с внутренними аккумуляторами</li> <li>• До 100 Гц с внешним питанием</li> </ul>

**Scan duration (ScanStation P50, 570 м):**

Разрешение [мм на расст. 10 м]	Предварительное время сканирования [ЧЧ:ММ:СС] для полного скана нормального/ высокого уровня чувствительности	
	Нормальный	Высокий
6.3	00:03:25	00:06:46
3.1	00:13:30	00:26:59
1.6	00:54:07	01:48:13
0,8	03:36:22	-

**Продолжительность сканирования (ScanStation P50, >1 км):**

Разрешение [мм на расст. 10 м]	Предварительное время сканирования [ЧЧ:ММ:СС] для полного скана нормального/ высокого уровня чувствительности	
	Нормальный	Высокий
6.3	00:06:46	00:13:30
3.1	00:26:59	00:53:57
1.6	01:48:13	-

**Продолжительность сканирования (ScanStation P40, 120 м):**

Разрешение [мм на расст. 10 м]	Предварительное время сканирования [ЧЧ:ММ:СС] для полного скана нормального/ высокого уровня чувствительности	
	Нормальный	Высокий
50	00:00:20*	00:00:20*
25	0:00:33*	0:00:33*
12.5	0:00:58*	0:00:58*
6.3	0:01:49*	00:03:25
3.1	0:03:30*	00:13:30
1.6	00:13:33	00:54:06
0,8	00:54:06	03:36:21

\* Пониженная скорость в режиме управления аккумуляторами при низкой температуре.

#### Продолжительность сканирования (ScanStation P40, 270 м):

Разрешение [мм на расст. 10 м]	Предварительное время сканирования [ЧЧ:ММ:СС] для полного скана нормального/ высокого уровня чувствительности	
	Нормальный	Высокий
50	00:00:20*	00:00:28
25	0:00:33*	0:00:53*
12.5	0:00:58*	00:01:44
6.3	0:01:49*	00:06:47
3.1	00:06:47	00:26:59
1.6	00:27:04	01:48:12
0,8	01:48:12	03:36:21

\* Пониженная скорость в режиме управления аккумуляторами при низкой температуре.

#### Время сканирования (ScanStation P30):

Разрешение [мм на расст. 10 м]	Предварительное время сканирования [ЧЧ:ММ:СС] для полного скана
50	00:00:20*
25	0:00:33*
12.5	0:00:58*
6.3	0:01:49*
3.1	0:03:30*
1.6	00:13:33
0,8	00:54:07

\* Пониженная скорость в режиме управления аккумуляторами при низкой температуре.

**Размер скана:**

Разрешение [мм на расст. 10 м]	Угловой шаг [г]	Точки/360г	Размер про- екта [МБ]
50	0,286	1258	~ 5.5
25	0,143	2514	~ 19
12.5	0,072	5028	~ 74
6.3	0,036	10054	~ 294
3.1	0,018	20107	~ 1170
1.6	0,009	40278	~ 4700
0,8	0,004	80555	~ 18700

#### Характеристика лазерного центрира

##### Лазерный центрир:

Отвес	Значение
Классификация	Класс лазера 1 (видимый красный)
Положение	На оси вращения тахеометра
Точность	1.5 мм при высоте стояния прибора 1.5 м (отклонение от отвесной линии)

## 5.4

#### ScanStation электро- питание и потребле- ние

##### Питание

##### Порты подключения питания:

Порты
Внутренние: 2, Внешние: 1 (одновременное использование, горячее подключение)

##### Источник питания:

Встроенная
12 - 16.6В DC; четыре внутренних аккумулятора в комплекте.
Внешняя
24 - 36В DC

##### Энергопотребление:

Сканер
60 Вт среднее; 95 Вт макс.

##### Внешний источник питания GKL123 AC:

Питание	Значение
Входное напряжение	100-240 В AC, 50-60 Гц
Выходное напряжение	24 В, 7.5А макс.

#### GEV225 AC-адаптер для GKL271

Питание	Значение
Входное напряжение	100-240 В AC, 50-60 Гц

#### GKL271 зарядное устройство

Питание	Значение
Выходное напряжение	24 В

Питание	Значение
Входное напряжение	24 В DC (порт: P3)
Выходное напряжение	14.4 В DC (порт: P1) 24 В DC / 36 В DC (порт: P2)

#### ГЕВ271 внешние аккумуляторы

Питание	Значение
Тип	Li-Ion
Напряжение	14.4 В
Емкость	19.6 Ач

#### ГЕВ242 внутренние аккумуляторы

Питание	Значение
Тип	Li-Ion
Напряжение	14.8 В
Емкость	5.8 Ач

#### Время работы и зарядки

Внутренний аккумулятор	Значение
Время работы	5.5 часов при комнатной температуре, используя обе батареи одновременно
Время зарядки	Обычное время заряда профессиональным зарядным устройством GKL311 - <3.5 ч при комнатной температуре (2 аккумулятора).

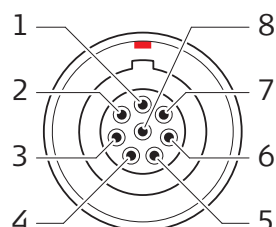
Внешний аккумулятор	Значение
Время работы	7.5 часов при комнатной температуре
Время зарядки	Обычное время заряда составляет 3.5 ч при комнатной температуре.

### 5.4.1

#### Назначение контактов портов Lemo

##### Порт Ethernet

Lemo1, 8 контактов, "мама", кольцо серого цвета



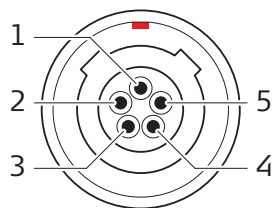
010743\_001

Контакт	Название
1	D1+

Контакт	Название
2	D1-
3	D2+
4	D2-
5	D3+
6	D3-
7	D4+
8	D4-

### Порт питания

Лето1, 5 контактов, "мама", кольцо синего цвета

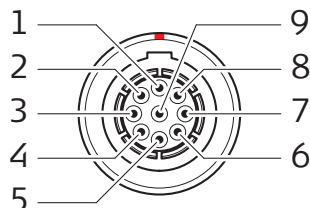


010744\_001

Контакт	Название	Описание
1	PWR_IN	Вход питания, от 10.5 В до 40 В
2	NC	Не подключено
3	GND	Земля
4	GND	Земля
5	PWR_IN	Вход питания, от 10.5 В до 40 В

### Порт синхронизации

Лето0, 9 контактов, "мама"



010745\_001

Контакт	Название	Описание
1	PPS_in_record IN	Занят для будущего использования
2	PPS_in_trigger IN	Триггер для синхронизации времени
3	PPS_in_reset IN	Занят для будущего использования
4	PPS_out_record OUT	Занят для будущего использования

Кон-такт	Название	Описание
5	PPS_out_trigger OUT	Надир синхронизации
6	PPS_out_reset IN	Занят для будущего использования
7	TxD_RS232 OUT	Занят для будущего использования
8	GND	Земля
9		Данные, полученные с интерфейса RS232

## 5.5 Особенности эксплуатации

### 5.5.1 ScanStation

Параметры окружающей среды ScanStation P50/P40/P30

**Температурный диапазон:**

Модель	Рабочая температура [гС]	Температура хранения [гС]
Инструмент	от -20 до +50	от -40 до +70
Блок питания от сети переменного тока	от 0 до +40	от -25 до +65

**Защита от воды, пыли и песка:**

Модель	Уровень защиты
Инструмент	IP54 (IEC 60529), вертикальная установка или установка в перевернутом состоянии с чехлом для защиты от воды. Защита от пыли Защита от брызг воды с различных направлений

**Влажность:**

Модель	Уровень защиты
Инструмент	Максимум 95 % без конденсации

**Освещение:**

Модель	Уровень защиты
Инструмент	Полностью работоспособен при освещении от яркого солнца до полной темноты.

**Уровень шума:**

Модель	Уровень
Инструмент	≤75 дБ(А)



## 5.5.2

## Зарядное устройство и аккумуляторы

Зарядное устройство и аккумуляторы характеристики

Температурный диапазон для GEB271, GKL271, GKL123 и GEB242

Рабочая температура [°C]	Режим	
от 0 до +45	Зарядка	
от -20 до +55	Разрядка	
Температура хранения [°C]	Режим	Необходима повторная зарядка
от -40 до +70	Стандартный	6 месяцев

Защита от влаги, пыли и песка

Модель	Уровень защиты
Инструмент	IP54 (IEC 60529) Защита от пыли и песка Защита от брызг воды с различных направлений

Влажность

Модель	Уровень защиты
Инструмент	Максимум 95 % без конденсации

## 5.6

## Размеры

Размеры

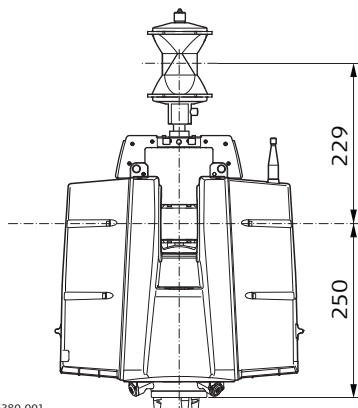
Инструмент	Размеры [мм] (Д × Ш × В)	Размеры ["] (Д × Ш × В)
ScanStation P50/P40/P30	238 x 358 x 395	9,4 x 14,1 x 15,6
GKL123 AC-адаптер для ScanStation P50/P40/P30	85 Ф 170 Ф 42 / длина кабеля: 1700	3,4 Ф 6,7 Ф 1,7 / длина кабеля: 66
GEV225 AC-адаптер для GKL271	85 Ф 170 Ф 41 / длина кабеля: 1800	3,4 Ф 6,7 Ф 1,6 / длина кабеля: 70
GKL271 - зарядное устройство	127 x 264 x 82	5 x 10,4 x 3,2
GEB271 - аккумуляторы	95 x 248 x 60	3,7 x 9,8 x 2,4
GEB242 аккумулятор	40 x 72 x 77	1,6 x 2,8 x 3,0
GVP645 транспортный кейс	500 x 625 x 366	19,7 x 24,6 x 14,4

## 5.7

## Высота и Поправки

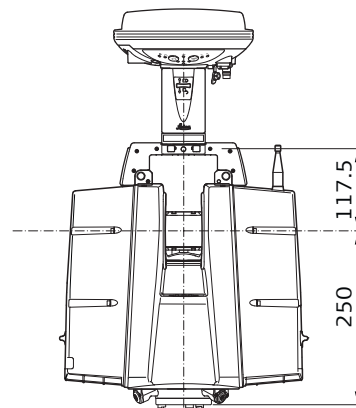
Разность высоты от плоскости основания сканера до точки отчета, а также разность высот для прочих комплектующих TPS/GNSS

ScanStation P50/P40/P30 с GRZ122 призмой (с держателем GAD110 и адаптером GAD112)



004380.001

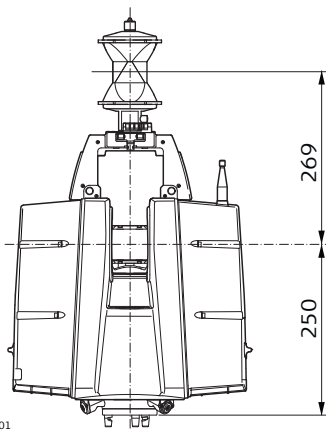
ScanStation P50/P40/P30 с GS15 антенной (держателем GAD110)



004381.001

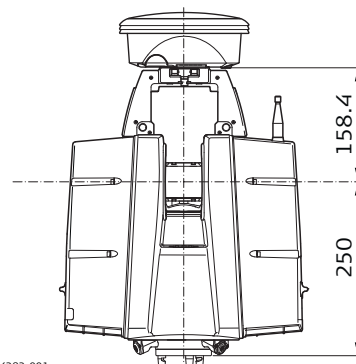
Модель	GRZ122 / GAD110 / GAD112	GS15 / GAD110
Длина вертикальной оси	250 мм	250 мм
Разность по вертикали	229 мм до центра отражателя. Актуально для всех стандартных отражателей Leica с приращением высоты 86 мм	117.5 mm to GS15 antenna MRP (Mechanical Reference Plane).

ScanStation P50/P40/P30 с GRZ122 призмой (с держателем GAD104 и адаптером GAD111)



004382.001

ScanStation P50/P40/P30 с ATX1230+ антенной (с держателем GAD104)



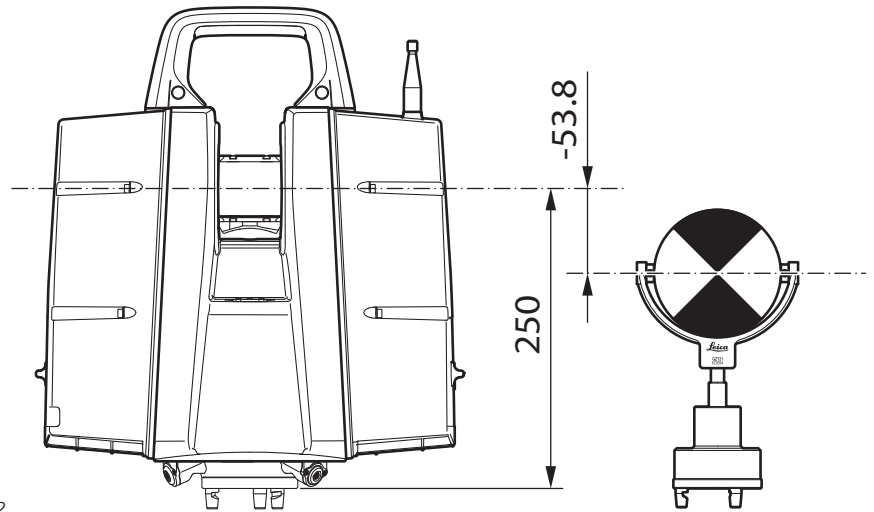
004383.001

Модель	GRZ122 / GAD104	ATX1230+ / GAD104
Длина вертикальной оси	250 мм	250 мм

Модель	GRZ122 / GAD104	ATX1230+ / GAD104
Разность по вертикали	269 мм до центра отражателя. Актуально для всех стандартных отражателей Leica с приращением высоты 86 мм	158.4 мм до ATX1230+ антенны ( <b>Mechanical Reference Plane</b> ).

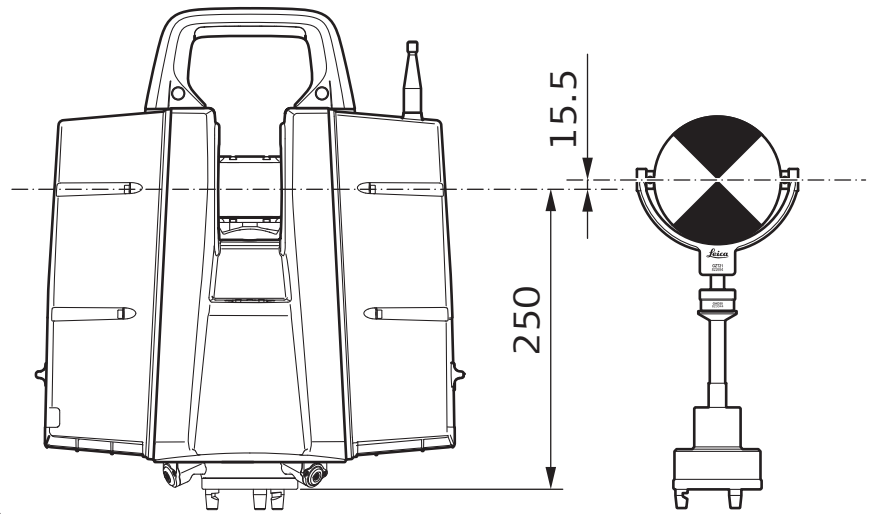
**Длина вертикальной оси и разность по вертикали**

ScanStation P50/P40/P30 с Leica Ч/Б 4.5" маркой (с GRT144 держателем)



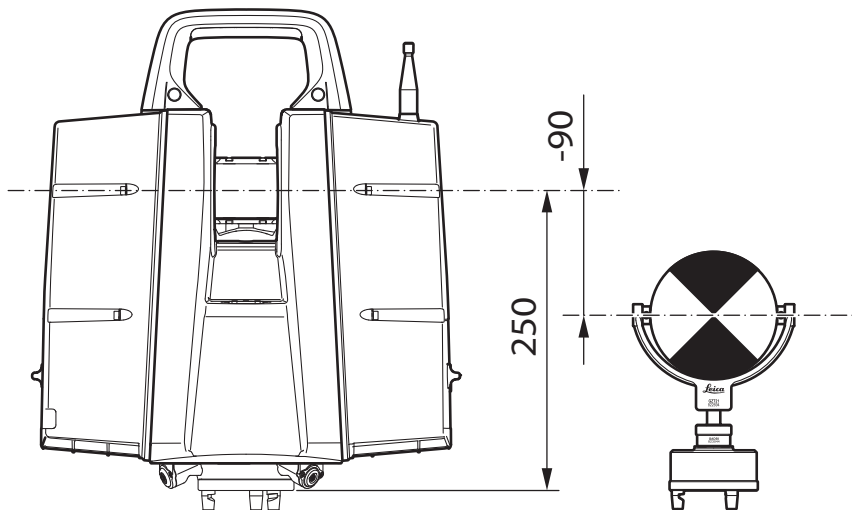
Модель	Leica Ч/Б 4.5" маркой (с GRT144 держателем)
Длина вертикальной оси	250 мм
Разность по вертикали	-53,8 мм до центра марки

ScanStation P50/P40/P30 с Leica Ч/Б 4.5" маркой (с адаптером GAD50 на держателе GRT146)



<b>Модель</b>	<b>Leica Ч/Б 4.5" марка (с адаптером GAD50 на GRT146 держателе)</b>
Длина вертикальной оси	250 мм
Разность по вертикали	15,5 мм до центра марки

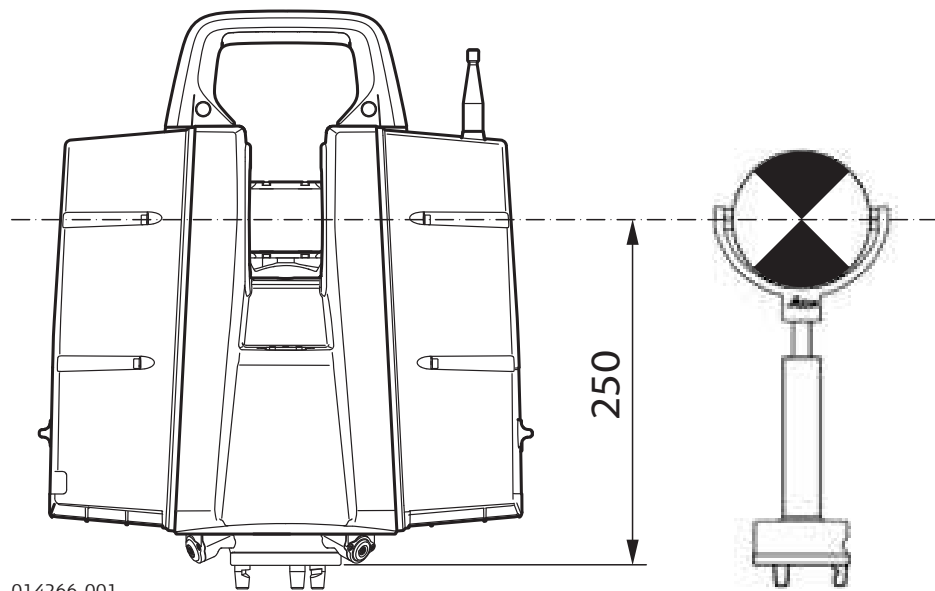
ScanStation P50/P40/P30 с Leica Ч/Б 4.5" марка (с адаптером GAD50 на GRT247 держателе)



007876.001

<b>Модель</b>	<b>Leica Ч/Б 4.5" марка (с адаптером GAD50 на GRT247 держателе)</b>
Длина вертикальной оси	250 мм
Разность по вертикали	-90 мм до центра марки

ScanStation P50/P40/P30 с Leica Ч/Б маркой (с адаптером GAD51 на GRT247 держателе)



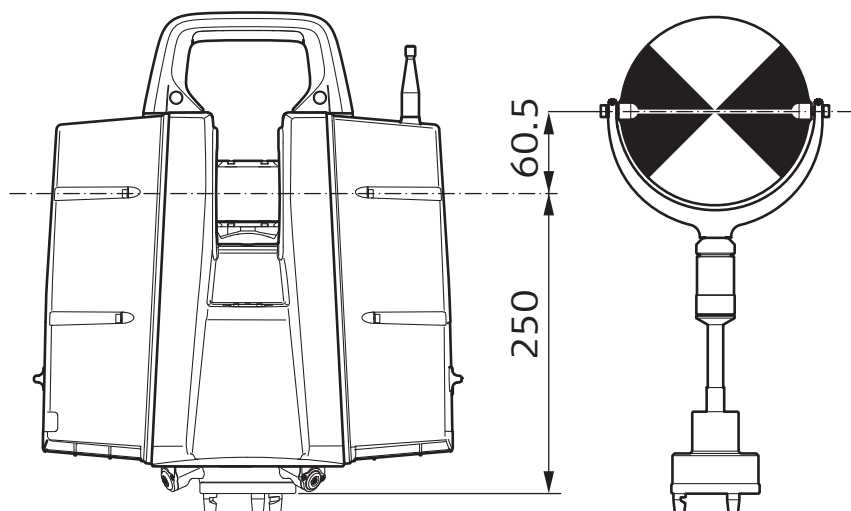
014266\_001

<b>Модель</b>	<b>Leica Ч/Б 4.5" марка (с адаптером GAD51 на GRT247 держателе)</b>
---------------	---

Длина вертикальной оси	250 мм
------------------------	--------

Разность по вертикали	0 мм до центра марки
-----------------------	----------------------

ScanStation P50/P40/P30 с HDS Ч/Б маркой 6" (с GRT146 держателем)



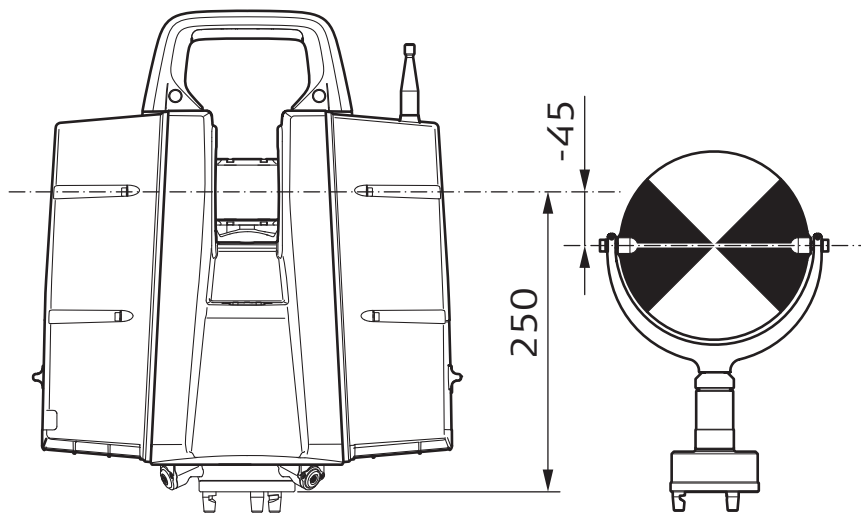
007877\_001

<b>Модель</b>	<b>HDS Ч/Б марка 6" (с GRT146 держателем)</b>
---------------	---

Длина вертикальной оси	250 мм
------------------------	--------

Разность по вертикали	60,5 мм до центра марки
-----------------------	-------------------------

ScanStation P50/P40/P30 с HDS Ч/Б маркой 6" (с GRT247 держателем)



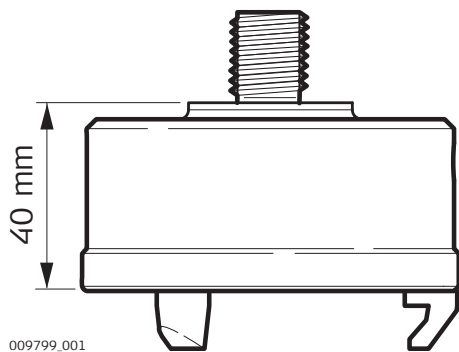
007878\_001

<b>Модель</b>	<b>HDS Ч/Б марка 6" (с GRT247 держателем)</b>
---------------	---

Длина вертикальной оси	250 мм
------------------------	--------

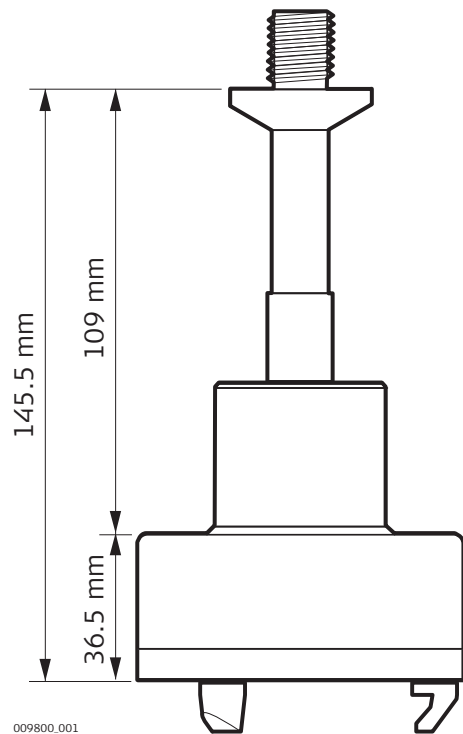
Разность по вертикали	-45 мм до центра марки
-----------------------	------------------------

### Размеры трегера и адаптера



009799\_001

Схема адаптера GRT247



009800\_001

Схема адаптера GRT146

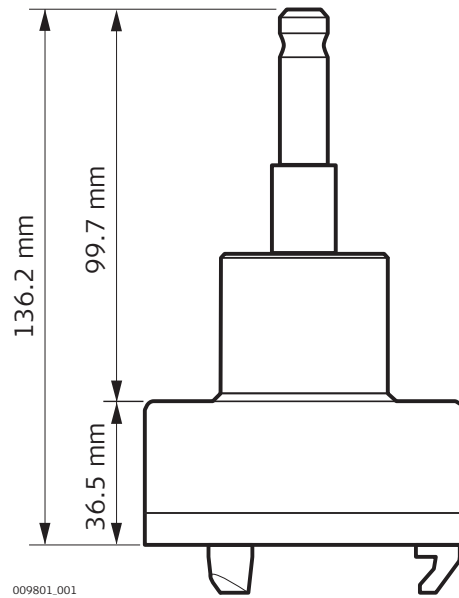
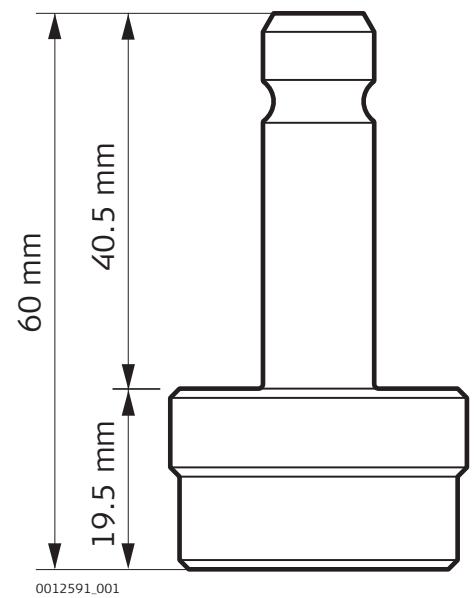
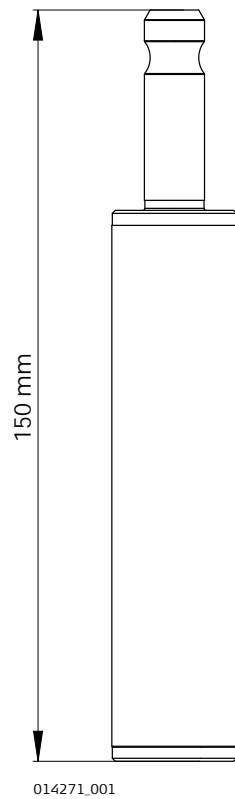


Схема адаптера GRT144

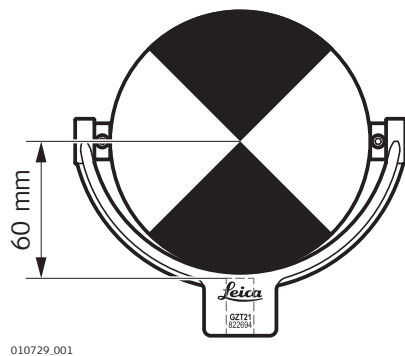


Адаптер GAD50



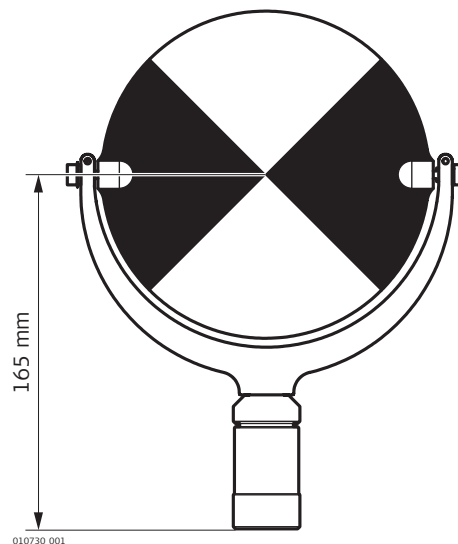
Адаптер GAD51

## Размеры марок



010729.001

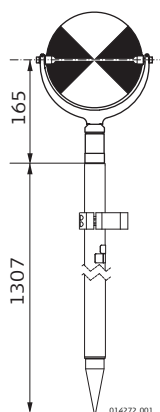
Ч/Б марка 4,5" Leica



010730.001

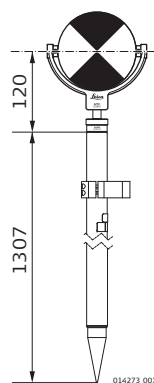
Ч/Б марка 6" Leica

## Размеры стойки для марки с маркой и адаптера



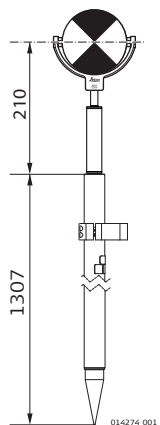
014272.001

Фиксированная стойка для марки с Ч/Б 6" маркой HDS



014273.001

Фиксированная стойка для марки с адаптером GAD50 и Ч/Б 4,5" маркой HDS



014274.001

Фиксированная стойка для марки с адаптером GAD51 и Ч/Б 4,5" маркой HDS



## 5.8

## Вес

Вес	Сканер	Вес [кг]	Вес [фунтов]
	ScanStation P50/P40/P30	12,25	27
	GKL123 AC-адаптер для ScanStation P50/P40/P30	0.9	1.9
	GEV225 AC-адаптер для GKL271	0.860	1.9
	GKL271 - зарядное устройство	1	2.2
	GKL271 - аккумуляторы	1.9	4.2
	Аккумулятор GEB242	0.4	0.9
	Транспортировочный контейнер GVP645 ScanStation P50/P40/P30 (без сканера и комплектующих)	10.4	22.9
	Транспортировочный контейнер GVP645 ScanStation P50/P40/P30 (со сканером и комплектующими)	28	61.7

## 5.9

## Аксессуары

### Стандартные комплектующие

Стандартные комплектующие:

- Транспортировочный контейнер для сканера
- Трегер (Leica Профессиональная серия)
- Внутренние аккумуляторы (4x)
- Зарядное устройство для аккумуляторов с сетевым кабелем AC, автомобильным адаптером, шлейфом последовательного подключения
- Ethernet кабель
- Устройство для измерения высоты и адаптер к нему
- Тряпочка для очистки стёкол
- Пользовательское соглашение на техническое обслуживание на 1 год

### Дополнительные комплектующие

- Набор визирных Ч&Б марок HDS и принадлежности к ним
- Расширенное пользовательское соглашение, включающее: поддержку аппаратного и программного обеспечения, технического обслуживания и расширенную гарантию
- Внешний источник питания с зарядным устройством, AC-адаптером и кабелем питания
- Профессиональное зарядное устройство для внутренних аккумуляторов
- Адаптер для питания от переменного тока для сканера
- Штатив, штатив с распорками колесная платформа
- Крепление для перевернутого состояния

## 5.10

## Соответствие национальным стандартам

### 5.10.1

### ScanStation P50/P40/P30

### Соответствие международным стандартам

- Часть 15 FCC (применяется в США)
- Настоящим компания Leica Geosystems AG заявляет, что изделие ScanStation P50/P40/P30 соответствует основным требованиям и соответствующим положениям Директивы 2014/53/ЕС. Декларация соответствия находится по адресу <http://www.leica-geosystems.com/ce>.



Оборудование класса 1 в соответствии с Европейской директивой 2014/53 / EU (RED) может быть размещено на рынке и введено в эксплуатацию без каких-либо ограничений во всех странах ЕЭЗ.

- Соответствие нормам других стран, отличающимся от указанных в части 15 норм FCC или Европейской директивы 2014/53/ЕС, должно быть обеспечено до начала эксплуатации
- Соответствие японскому законодательству о радиосвязи и торговому праву об электросвязи
  - Настоящее устройство признано соответствующим японскому законодательству о радиосвязи (電波法) и телекоммуникациях (電気通信事業法).
  - Устройство не подлежит модификации (в противном случае выданный номер будет признан недействительным).

#### Частотный диапазон

Модель	Частотный диапазон [МГц]
Встроенный WiFi	2412 - 2462

#### Выходная мощность

Модель	Выходная мощность [мВт]
Встроенный WiFi	63 макс.

#### Антенна

Модель	Антенна	Gain (Усиление) [dBi]
Встроенный WiFi	Внешняя дипольная антенна	± 2

### 5.10.2

#### Правила по опасным материалам

##### Правила по опасным материалам

Многие продукты Leica Geosystems рассчитаны на питание от литиевых батарей.

Литиевые батареи в некоторых условиях могут представлять опасность. В определенных условиях, литиевые батареи могут нагреваться и воспламеняться.

- ☞ При перевозке или транспортировке вашего Leica прибора с литиевыми батареями на борту самолета вы должны действовать в соответствии с **IATA Dangerous Goods Regulations**
- ☞ Leica Geosystems разработано **Руководство** на тему «Как переносить Leica» и «Как перевозить Leica» с литиевыми батареями. Перед транспортировкой продукта Leica мы просим вас ознакомиться рекомендациями на нашей веб-странице (<http://www.leica-geosystems.com/dgr>), чтобы убедиться, что продукт Leica транспортируется правильно.
- ☞ Поврежденные или дефектные батареи запрещены к перевозке на любом авиатранспортном средстве. Перед перевозкой удостоверьтесь в качестве транспортируемых батарей.

### Лицензионное соглашение о программном обеспечении

Прибор поставляется с предварительно установленным программным обеспечением (ПО), либо в комплекте с компьютерным носителем на котором записано данное ПО, оно также может быть загружено из Интернета с предварительного разрешения Leica Geosystems. Такое программное обеспечение защищено авторским правом и другими законами и его использование определяется и регулируется лицензионным соглашением о программном обеспечении с компанией Leica Geosystems, которое охватывает, помимо прочего, такие аспекты как пределы действия лицензии гарантии права на интеллектуальную собственность, ограничение ответственности исключение других гарантий, регулирующее законодательство и место юрисдикции Удостоверьтесь в том что в любое время вы полностью соблюдаете условия лицензионного соглашения о программном обеспечении с компанией Leica Geosystems.

Текст лицензионного соглашения поставляется вместе со всеми продуктами компании а также имеется в Интернете на Leica Geosystems сайте <http://www.leica-geosystems.com/swlicense>. Это соглашение можно также получить у вашего дистрибьютора Leica Geosystems.

Вы не должны устанавливать или использовать данное программное обеспечение, если вы не прочитали и не приняли условия лицензионного соглашения о данном программном обеспечении с компанией Leica Geosystems. Установка или использование программного обеспечения и других упомянутых продуктов подразумевает соблюдение условий Лицензионного соглашения. Если Вы не согласны со всеми положениями Лицензионного соглашения или его отдельными частями Вы не должны устанавливать или использовать программное обеспечение и должны вернуть его вместе с документацией и квитанцией продавцу у которого приобретен продукт, в течение 10 (десяти) дней после покупки для возмещения его полной стоимости

### Информация из открытых источников

Программное обеспечение прибора может содержать элементы, относящиеся к интеллектуальной собственности требующей лицензирования из различных источников.

Копии соответствующих лицензий предоставляются вместе с продуктом (например, в Описании).

---

**Условия EULA**

- Вы приобрели устройство ScanStation P50/P40/P30, в которое встроено программное обеспечение Leica Geosystems под лицензией Microsoft ("MS"). Установленные программные продукты MS, а также связанные с ними носители печатные материалы и интерактивная или электронная документация ("ПРОГРАММНОЕ ОБЕСПЕЧЕНИЕ") защищены международными соглашениями и законами об интеллектуальной собственности ПРОГРАММНОЕ ОБЕСПЕЧЕНИЕ не продается, а предоставляется на условиях лицензии Все права защищены.
- ЕСЛИ ВЫ НЕ СОГЛАСНЫ С УСЛОВИЯМИ ДАННОГО ЛИЦЕНЗИОННОГО СОГЛАШЕНИЯ ("EULA"), НЕ ИСПОЛЬЗУЙТЕ УСТРОЙСТВО И НЕ КОПИРУЙТЕ ПРОГРАММЫ. СВЯЖИТЕСЬ С ПРЕДСТАВИТЕЛЯМИ Leica Geosystems ДЛЯ ОБСУЖДЕНИЯ ПРОЦЕДУРЫ ВОЗВРАТА ТОВАРА И ДЕНЕГ. **ЛЮБОЕ ИСПОЛЬЗОВАНИЕ ПРОГРАММ, В ТОМ ЧИСЛЕ И НЕ СВЯЗАННОЕ С НЕПОСРЕДСТВЕННЫМ ИСПОЛЬЗОВАНИЕМ УСТРОЙСТВА, ПОДРАЗУМЕВАЕТ АВТОМАТИЧЕСКОЕ СОГЛАСИЕ С ЛИЦЕНЗИОННЫМ СОГЛАШЕНИЕМ EULA.**
- **УСЛОВИЯ ЛИЦЕНЗИОННОГО СОГЛАШЕНИЯ НА ПРОГРАММЫ.** EULA включает следующие пункты:
  - ПРОГРАММЫ могут использоваться только вместе с УСТРОЙСТВОМ.
  - **ОТСУТСТВИЕ ОТКАЗОУСТОЙЧИВОСТИ.** ПРОГРАММЫ НЕ ЯВЛЯЮТСЯ ОТКАЗОУСТОЙЧИВЫМИ. Leica Geosystems НЕЗАВИСИМО ОПРЕДЕЛИЛА ПРАВИЛА ИСПОЛЬЗОВАНИЯ ПРОГРАММ СОВМЕСТНО С УСТРОЙСТВОМ, MS ДОВЕРИЛ Leica Geosystems ПРОВЕСТИ ИССЛЕДОВАНИЯ ПРЕДЕЛОВ ДОПУСТИМОСТИ ИСПОЛЬЗОВАНИЯ ПРОГРАММ.
  - **ОТСУТСТВИЕ ОБЯЗАТЕЛЬСТВ ПО ПРОГРАММАМ.** ПРОГРАММЫ ПОСТАВЛЯЮТСЯ В ФОРМАТЕ "КАК ЕСТЬ", БЕЗ ГАРАНТИИ ОТСУТСТВИИ ОШИБОК ВЫ ПРИНИМАЕТЕ НА СЕБЯ РИСК ЗА ВОЗМОЖНОЕ ОТСУТСТВИЕ ТРЕБУЕМОГО КАЧЕСТВА, ПРОИЗВОДИТЕЛЬНОСТИ И ТОЧНОСТИ ОБРАБОТКИ ИНФОРМАЦИИ. ТАКЖЕ, НЕ ПРИНИМАЮТСЯ ПРЕТЕНЗИИ В СЛУЧАЕ НЕКОРРЕКТНОГО ИСПОЛЬЗОВАНИЯ ПРОГРАММ. **ЕСЛИ ПРОДАВЕЦ ПРЕДОСТАВИЛ ВАМ КАКИЕ-ЛИБО ОБЯЗАТЕЛЬСТВА, ЭТИ ОБЯЗАТЕЛЬСТВА НЕ ИСХОДЯТ ОТ MS.**
  - **ОТСУТСТВИЕ ОТВЕТСТВЕННОСТИ ЗА ПОВРЕЖДЕНИЯ. ПОМИМО СЛУЧАЕВ, ПРЕДУСМОТРЕННЫХ ЗАКОНОМ, MS НЕ БЕРЕТ НА СЕБЯ ОТВЕТСТВЕННОСТЬ ЗА УЩЕРБ, ПРИЧИНЕННЫЙ В СЛЕДСТВИЕ РАБОТЫ ПРОГРАММ. ЭТО ОГРАНИЧЕНИЕ ПРИМЕНЯЕТСЯ, ДАЖЕ ЕСЛИ ПОЛУЧЕННАЯ КОМПЕНСАЦИЯ НЕ БУДЕТ ПОКРЫВАТЬ НАНЕСЕННЫЙ УЩЕРБ. МАКСИМАЛЬНАЯ СУММА ВОЗМЕЩЕНИЯ УЩЕРБА, ВОЗНИКШЕГО В СЛЕДСТВИЕ РАБОТЫ ПРОГРАММ КАК НА ТЕРРИТОРИИ США, ТАК И ЗА ПРЕДЕЛАМИ США НЕ МОЖЕТ ПРЕВЫСИТЬ ДВЕСТИ ПЯТЬДЕСЯТ ДОЛЛАРОВ (U.S. \$250.00).**
  - **Ограничения на реверс инжиниринг, декомпиляцию и дизассемблирование** Если Вы только не имеете специального разрешения, предусмотренного законодательством дизассемблирование и любые действия, направленные на получение исходного кода Программ являются абсолютно недопустимыми
  - **ОГРАНИЧЕННОЕ ПРАВО НА ПЕРЕДАЧУ ПРОГРАММНОГО ОБЕСПЕЧЕНИЯ.** Передача прав по лицензионному соглашению EULA допустима только в случае продажи Программ вместе с Устрой-

- ством на которое они установлены и только в случае, когда покупатель согласен с правилами EULA. В случае обновления Программ также должны передаваться и более ранние версии Программ
- **ЭКСПОРТНЫЕ ОГРАНИЧЕНИЯ.** Экспорт Программ регулируется законодательством США и ЕС. При экспорте Вы соглашаетесь на все международные и национальные ограничения законодательства (в том числе законодательства США). Также ограничения представлены в законодательстве стран вывоза и ввоза. За дополнительной информацией обращайтесь <http://www.microsoft.com/exporting/>.

Для более детальной информации:

<http://www.microsoft.com/About/Legal/EN/US/IntellectualProperty/UseTerms/Default.aspx>

---

**835851-6.0.1ru**

Перевод исходного текста (827780-6.0.1en)

Напечатано в Швейцарии

© 2018 Leica Geosystems AG, Heerbrugg, Switzerland

**Leica Geosystems AG**

Heinrich-Wild-Strasse  
CH-9435 Heerbrugg  
Switzerland  
Phone +41 71 727 31 31

[www.leica-geosystems.com](http://www.leica-geosystems.com)



- when it has to be **right**

**Leica**  
Geosystems